



**Ваше
пространство,
ваша атмосфера**

Коммерческое кондиционирование и вентиляция 2022

Индивидуальный климат для каждого

Качество современной жизни во многом зависит от качества воздуха, которым мы дышим.

Реальность сегодняшнего дня заключается в том, что все больше людей вынуждены жить в густонаселенных городах. Жизнь в мегаполисе отрицательно влияет на наше здоровье в первую очередь из-за загрязненного воздуха. Воздух в помещении может казаться чистым, но пыль, смог и аллергены невидимы для глаз.

Отдых, общение, работа и сон — мы разработали системы кондиционирования, создающие комфортный климат для каждого пользователя.



Индивидуальный климат для каждого	1
Ваше пространство, Ваша атмосфера	4

VRF-системы

Серия STEP FREE	10
-----------------------	----

Канальные системы

Серия EACD	84
Серия EACD/I	84

Компрессорно-конденсаторные блоки

Серия ECC	95
Серия ECC-G	98

Фанкойлы CARRYCOOL

Серия CARRYHEALTH	102
Серия CARRYROUND	108
Серия CARRYFLOW	116
Серия CARRYFIT	126
Серия CARRYSMART	130
Серия CARRYBREEZE	136

Чиллеры

Чиллеры EMASC.V2	150
------------------------	-----

Системы вентиляции

Серия STAR	158
Серия UNIVERSE Inverter	162

Реализованные объекты	166
-----------------------------	-----

Коммерческое кондиционирование и вентиляция 2022

Ваше пространство, Ваша атмосфера

Системы кондиционирования и вентиляции Electrolux созданы для эффективного решения подачи и охлаждения воздуха в помещениях любой площади и назначения.

Мультizonальные системы STEP FREE, фанкойлы Electrolux, полупромышленные канальные кондиционеры могут стать современным решением вопроса при создании системы кондиционирования любого объекта: от коттеджа до крупного офиса. Широкий модельный ряд позволяет подобрать оптимальную по производительности и энергопотреблению установку.

Вы можете положиться на нас, если вам понадобится помощь в обслуживании наших продуктов. С 2019 года Electrolux запустил программу расширенной гарантии на все промышленное оборудование. Теперь она составляет 5 лет.





VRF- СИСТЕМЫ

Гибкость в управлении климатом

Когда требуется одновременно управлять климатом в нескольких помещениях или во всем здании, идеальный выбор — мультизональные системы. VRF-системы Electrolux позволяют сочетать комфорт и удобство бытового кондиционера с эффективностью и разнообразием функций промышленной системы.

VRF-системы..... 8

Аксессуары.....74

Мультизональные системы VRF

Возможность выбора

В серии STEP FREE воплощен принцип лидерства в инновациях, технические характеристики данной серии являются одними из лучших в отрасли. Прежде всего, это касается таких важных показателей, как энергопотребление и максимально допустимые расстояния между блоками системы. Если вам необходимо создать единую систему комфортного кондиционирования высотного здания, или минимизировать потребление электроэнергии, или вы просто привыкли выбирать самое лучшее, эта система для вас.

Экономия электроэнергии

Экономия электроэнергии — один из основных современных трендов в развитии техники. Применение новейших технологий в экономии электроэнергии и повышение КПД компрессоров мультизональных систем обеспечили оборудованию Electrolux лидирующие позиции по этому показателю в отрасли. В системах Electrolux STEP FREE применяются новейшие компрессоры с асимметричной камерой сжатия. Такой компрессор обладает одним из самых высоких КПД среди аналогов. Благодаря этому эффективный показатель энергоэффективности SEER в режиме охлаждения достигает 8,6, а SCOP в режиме обогрева — 9,0.

Контроль качества Electrolux

Мультизональные системы Electrolux — это высочайшее качество и полное соответствие европейским стандартам. Для тестирования и сертификации оборудования компанией Electrolux привлекаются крупнейшие международные экспертные бюро, такие как TÜV Rheinland Group — общепризнанный мировой лидер в вопросах экспертизы сертификации.

Модельный ряд

Наружные блоки

Мощность, кВт	8	10	11,2	12,5	14	15,5	22,4	28	33,5	40	45	50	56	61,5	68	72,5	80
ESVMO-SF-H/E одновентиляторные	●	●		●													
ESVMO-SF-80-H/SH/L/SL двухвентиляторные			●		●	●	●	●	●								
ESVMO-SF-A двухтрубные блоки							●	●	●	●	●						
ESVMO-W3 с водяным охлаждением конденсатора							●	●	●	●	●	●	●				
ERXY двухтрубные блоки							●	●	●	●	●	●	●	●	●	●	●
ERXY3 двухтрубные энергоэффективные блоки							●	●	●	●	●	●	●	●	●	●	●
ERXY3-R трехтрубные блоки с рекуперацией тепла							●	●	●	●	●	●	●	●	●	●	●

Внутренние блоки

Мощность, кВт	1,5	1,7	2,2	2,8	3,6	4,0	4,5	5,0	5,6	7,1	8,4	9,0	11,2	14,0	16,0	22,4	28,0
Настенные блоки ESVMW-SF-N		●	●	●		●			●	●	●						
Кассетные блоки ESVMC4/C-SF-S DC inverter	●		●	●	●		●	●	●								
Кассетные блоки ESVMC4-SF-S DC inverter									●	●		●	●	●	●		
Супертонкие канальные блоки ESVMDS-SF-S DC inverter		●	●	●	●		●	●	●	●							
Супертонкие канальные блоки ESVMDS-SF-A		●	●	●	●		●	●	●	●							
Канальные блоки ESVMDS-SF-F			●	●	●			●	●	●		●	●	●	●		
Высоконапорные канальные блоки ESVMDS-SF-A																●	●
Бескорпусные напольные блоки ESVMF-SF				●			●		●	●							
Напольно-потолочные блоки ESVMU-SF								●	●	●		●	●	●			
Однопоточные кассетные блоки ESVMC1-SF			●	●	●	●	●	●	●	●							
Двухпоточные кассетные блоки ESVMC2-SF			●	●	●	●	●	●	●	●		●	●	●	●		

Еще один шаг в развитии STEP FREE

Компания Electrolux делает еще один шаг
в развитии возможностей кондиционирования
и отопления зданий.



Полноинверторные компрессоры
Созданные по уникальной технологии
с применением асимметричной
камеры сжатия и двухступенчатым
циклом, компрессоры увеличивают
эффективность инвертора
и позволяют значительно снизить
энергопотребление.



Лидерские технологии VRF-систем Electrolux



Свободная комбинация
Наружные блоки свободно комбинируются. Объединение до 4 модулей в 1 систему



Диапазон загрузки наружного блока от 10 до 150%!
Стабильная работа системы при 1 подключенном внутреннем блоке



Комнатный климат
Функция отключения внутреннего блока при открытии окна или двери



Система поблочного учета энергопотребления
Позволяет контролировать расход электроэнергии для каждого внутреннего блока



Функция «Ночной режим»
Снижение уровня шума наружного блока на 19 дБ(А)



Низкотемпературный комплект «Север»
Стабильная работа VRF-системы до -50 °C



Разъем CN3
Встроен в платы внутренних настенных и канальных блоков. Дополнительная экономия до 40% электроэнергии



VIP-режим
Возможность установить приоритет первоочередного охлаждения или обогрева от 1 до 5 помещений в 1 системе



Высокая мощность
в уникальном компактном исполнении (глубина всего 750мм): модули до 80кВт



DX KIT
Возможность использования наружных блоков VRF-систем в качестве инверторных ККБ



Black Fin
Для объектов с требованием оборудования в «морском исполнении»



Преимущества VRF-систем Electrolux



Установка наружных блоков внутри помещений

Наружные блоки STEP FREE оснащены высоконапорными вентиляторами. Это позволяет устанавливать блоки в помещениях и строительных нишах, а также значительно расширяет температурный диапазон эксплуатации.



Защита от перепадов напряжения

Трёхфазные наружные блоки рассчитаны на устойчивую работу при напряжении от 342 до 456 В, однофазные блоки рассчитаны на эксплуатацию при напряжении от 185 до 264 В.



Технология Anti-frost bottom

Уникальная система оттайки теплообменника в режиме работы системы на оборгов Anti-frost bottom исключает образование ледяной шубы, которая может повредить блок. Режим разморозки основывается на показаниях датчиков и запускается только по необходимости. Это позволяет достичь максимального комфорта при отоплении помещения.



Улучшенные аэродинамические и теплопроводные характеристики

Новая улучшенная конструкция теплообменника позволила увеличить эффективность теплопередачи на 10%. Аэродинамическое сопротивление уменьшилось на 20%. Всё это приводит к лучшему теплообмену и повышению эффективности холодильного цикла.



Компактный корпус

Компактные габариты корпуса ERXY позволяют заменять решения с использованием двух наружных блоков и использовать один наружный блок производительностью до 80 кВт. Подобное решение позволяет снизить затраты на размещение оборудования и минимизировать число гидравлических и электрических подключений.

Легкость проектирования и монтажа



Вентилятор конденсатора с противокоррозионной обработкой
Крыльчатка из стекловолокнистого композита обладает лучшей коррозионной стойкостью. Новый вентилятор имеет стандартные настройки 86 Па, с возможностью установки 110 Па.



Энергоэффективный теплообменник
Специально разработанный новый теплообменник с модернизированным оребрением призван увеличить теплопередачу и энергоэффективность системы в целом.



Охлаждение электронных компонентов
Для поддержания срока службы чувствительных электронных компонентов в VRF-системах Electrolux используется специальная технология охлаждения E-COOLING. Таким образом решается проблема снижения производительности электроники при высоких температурах окружающей среды.



Невероятная мощность в компактном исполнении
Глубина даже самого мощного блока обеспечивает возможность поднимать наружные блоки на грузовых лифтах и производить установку в ограниченном монтажном пространстве.



Уникальный оптимизированный холодильный контур
Теплообменник VRF-систем Electrolux имеет уникальную рифленую форму ламелей, благодаря чему увеличивается площадь теплообменной поверхности на 20%, а энергоэффективность системы – в среднем на 10% (по сравнению с VRF-системами предыдущих поколений). Оптимизированная геометрия холодильного контура позволяет сохранить скорости движения хладагента для еще большего увеличения энергоэффективности всей системы.

Технологии эффективности

Наш концерн продолжает укреплять позиции на мировом рынке систем кондиционирования и вентиляции. Постоянно увеличивая инвестиции в разработку новейших технологий, компания стала одним из лидеров в сегментах бытовых и коммерческих кондиционеров.

Особое внимание производитель уделяет одному из самых энергоэффективных типов климатического оборудования коммерческого назначения – VRF-системам. Профессионалы рынка ценят VRF-системы Electrolux за выдающиеся рабочие характеристики, многообразие вариантов установки и высокую надежность. Сегодня каждая десятая полноразмерная мультizonальная система, устанавливаемая в России, это VRF-система Electrolux.

Значительные вложения в технологические исследования более 100 лет обеспечивают концерну Electrolux лидирующие позиции в сегменте инновационных товаров.

Лидерство в сегменте коммерческих систем кондиционирования обеспечивается постоянным внедрением в производство новых разработок, призванных улучшить экологические, энергетические и эксплуатационные характеристики оборудования.

В 2013 году стартовали продажи революционной серии Electrolux STEP FREE, отличающейся одними из самых высоких показателей энергоэффективности в отрасли (ERR до 8,6; COP до 9,0), а также началось производство уникальных систем «вода-фреон». Данные системы могут быть установлены внутри помещения и использовать геотермальные и другие низкопотенциальные источники энергии.

В конце 2019 года Electrolux запустил в производство мультizonальную систему

с рекуперацией тепла – ERXY3-R. К наружным блокам ERXY3-R можно подключать внутренние блоки стандартной VRF-системы Electrolux SF, что позволяет обеспечить оборудованием объект, где требуется рекуперация тепла, со склада любого дистрибьютора Electrolux практически в любой стране мира.

Также в ассортименте Electrolux присутствуют новейшие устройства автоматики, значительно расширившие функциональность мультizonальных систем.

DX KIT – комплект для подключения к испарительным секциям приточных установок и тепловым завесам, позволяющий использовать наружные блоки VRF-систем в качестве компрессорно-конденсаторных блоков, что значительно повышает энергоэффективность традиционных климатических систем.

Совместно с компанией Schneider Electric была разработана система поблочного технического учета энергопотребления на основе SmartSturuxure Lite (SSL). Благодаря встроенному в контроллеры SSL web-серверу и коммуникационным протоколам для подключения VRF-систем и счетчиков электроэнергии, стало возможно организовывать учет потребления электроэнергии каждым внутренним блоком системы, а также распределять сумму счета за электроэнергию между пользователями.

Эта возможность крайне востребована при эксплуатации центральных климатических систем в жилых домах, таунхаусах, офисах с большим количеством арендаторов.

В 2020 году введены в ассортимент наружные блоки ERXY мощностью до 80 кВт и глубиной всего 750 мм, сертифицированные EUROVENT. В 2021 году модельный ряд расширен новыми высокоэффективными наружными блоками ERXY3.



Почему профессионалы выбирают VRF-системы Electrolux?

Удобная программа подбора

Позволяет значительно экономить время при проектировании.

Высокие эксплуатационные характеристики

Защита от перепада напряжения, низкое электропотребление, наличие ночного режима эксплуатации.

Широкие инсталляционные возможности

Общая длина трассы до 1200 м, длина самой протяженной линии 225 м, максимальный перепад высот между внутренними и наружными блоками 90 м. Значительная экономия времени при проектировании.

Воплощение ведущих технологий центрального кондиционирования

Применение DC-инверторных технологий для обеспечения экономичного энергопотребления.

Многотарифный поблочный учет энергопотребления. DX-KIT модули для подключения к приточным установкам.

Большой опыт эксплуатации в России

>13 лет

VRF-системы Electrolux поставляются на российский рынок

>9500

наружных блоков Electrolux работают сегодня в России

Иновации FULL DC Inverter

В блоках большой мощности используются вентиляторы с рабочим колесом диаметром 644 мм, что повышает теплосъем, увеличивает энергоэффективность, а также снижает уровень шума. Улучшенные инверторные приводы вентиляторов со статическим напором до 110 Па обеспечивают оптимальное распределение воздушных потоков.

Для наружных блоков серий ERXY/ERXY3/ERXY3-R применяется конструкция из двух отсеков — механического и электрического. Это упрощает ремонт и техническое обслуживание. Модульная конструкция электрического отсека уменьшает взаимные помехи, улучшает отвод тепла и повышает стабильность работы всей системы.



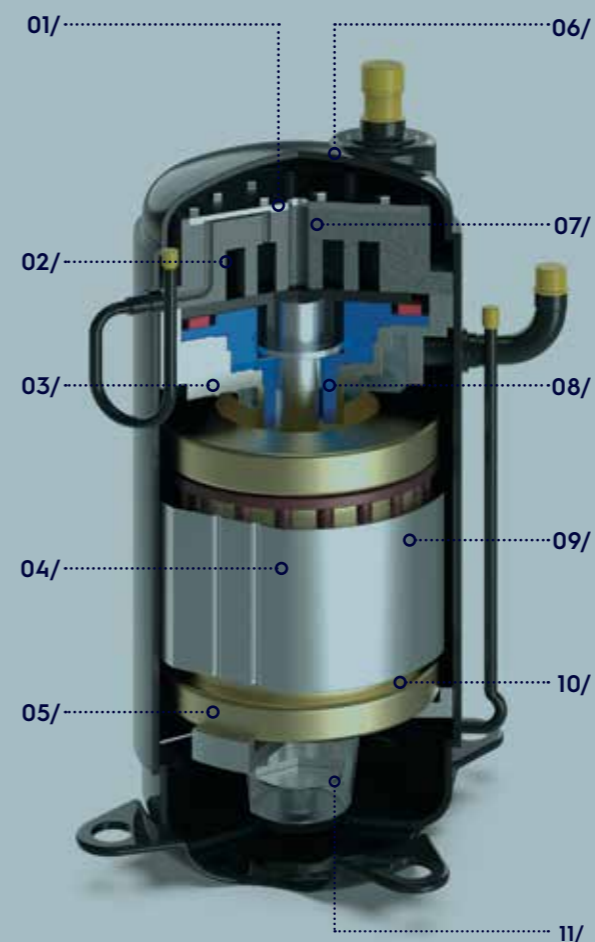
Инверторное управление электродвигателем компрессора
Плавное регулирование мощности компрессора за счет регулирования частоты. Повышает эффективность работы компрессора на 30%.



Высокая производительность, широкие возможности

Использование современных инверторных компрессоров с технологией от Electrolux расширяет температурные границы работы наружных блоков до -25°C в режиме нагрева.

Помимо работы в переходный период, у пользователей появляется дополнительный источник теплоты в зимний период в суровых климатических условиях России.



- 01/ Разгрузочный клапан увеличивает эффективность компрессора за счет уменьшения потерь во время сжатия при малых нагрузках.
- 02/ Инжекционный клапан улучшает производительность в режиме нагрева.
- 03/ Механизм подвижных спиралей — запатентованная технология*. Увеличение производительности путем уменьшения утечек и уменьшения потерь на трение.
- 04/ Высокоэффективный мотор с неодимовым магнитом и уплотненной намоткой витков статора.
- 05/ Надежная система смазки подает масло к движущимся частям компрессора даже при малых нагрузках за счет разности давлений.
- 06/ Новая система всасывания обеспечивает увеличенную эффективность при больших скоростях.
- 07/ Новая высокоэффективная форма спиралей компрессора.
- 08/ Фирменная высоконадежная система выпуска из центра компрессора обеспечивает сепарацию масла при любых нагрузках.
- 09/ Трубка уравнивания масла между несколькими компрессорами.
- 10/ Эффективная система маслоотделения.
- 11/ Синтетическое масло обеспечивает надежность и увеличенный срок службы.

* Mitsubishi Electric.

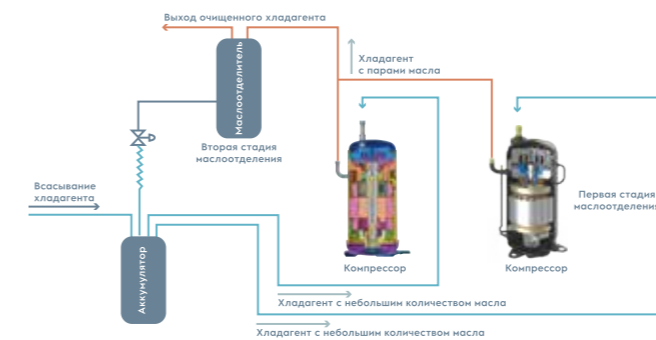
Высокий класс энергоэффективности

Двухступенчатая система переохлаждения значительно повышает холодопроизводительность системы.

Рост температуры переохлаждения способствует стабильной работе ЭРВ и увеличению общей длины трассы.

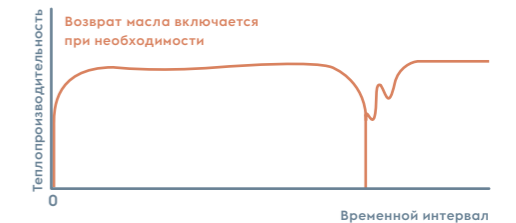
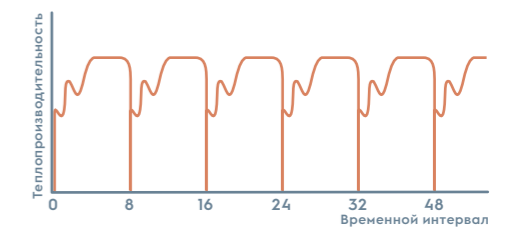
Двухступенчатая система маслоотделения

Применение камеры высокого давления, встроенной в компрессор, обеспечивает прохождение первой стадии маслоотделения. Далее масло, циркулируя лишь в небольшой пропорции с хладагентом в маслоотделителе, проходит вторую стадию маслоотделения. Таким образом, чем меньше масла поступает в сеть хладагента, тем больше его гарантированного количества останется на смазку компрессора. Как следствие, система будет работать ещё безопаснее и надёжнее.



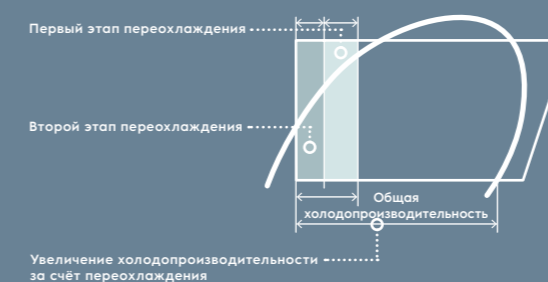
Функция возврата масла Auto Oil Return

Надёжность компрессора, во многом зависящая от его взаимодействия с маслом, переходит на новый уровень с передовой функцией возврата Auto Oil Return. Заложённый датчик уровня масла в автоматическом режиме отслеживает его количество в компрессоре и автоматически запускает цикл возврата масла строго по его сигналу. В VRF-системах предыдущих поколений включение возврата масла производится исключительно по таймеру, что крайне ограничивает возможности работы в режиме нагрева. В отличие от них, в Electrolux STEP FREE благодаря новой технологии возможно существенное увеличение цикла работы оборудования в режиме нагрева.



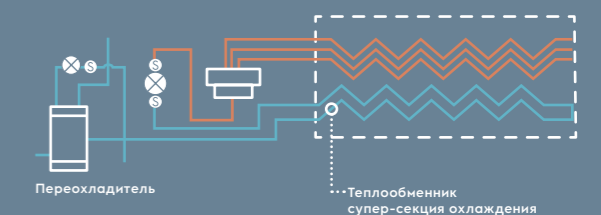
Технология Super-cooling: оптимизация потоков в теплообменнике

Сконструированная в теплообменнике секция переохладителя обеспечивает первый этап переохладения. Далее, высокоэффективный переохладитель позволяет достигнуть второго этапа переохладения. Общий уровень температуры переохладения достигает 27 °С.



Двухуровневый цикл переохлаждения, зона которого была увеличена на 30%, значительно увеличивает холодопроизводительность системы.

Падение давления фреона, попадающего в систему трубопроводов, уменьшается. Рост температуры переохлаждения способствует стабильной работе ЭРВ и увеличению общей длины трассы.



Революционные характеристики для проектирования

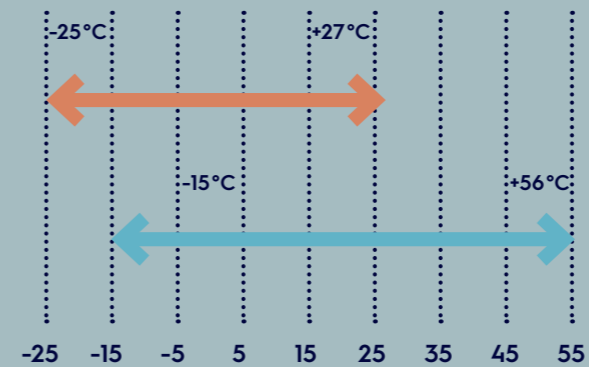
Мультизональные системы STEP FREE («Свобода движения») – оптимальное решение для создания систем кондиционирования помещений любого назначения, малых и высотных зданий площадью от 300 м² до 150 000 м².

Применение в конструкции технологий по трассировке обеспечили STEP FREE одни из лучших характеристик по проектированию трассы в отрасли.

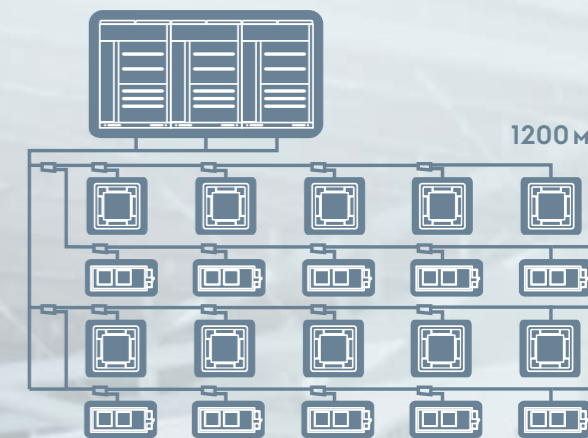


Диапазон эксплуатации

Минимальная температура для работы в режиме обогрева составляет -25°C, что позволяет использовать системы для отопления здания в межсезонье. Electrolux STEP FREE рассчитана на работу на охлаждение при температуре наружного воздуха от -15 до 56°C и работает в штатном режиме даже в период пиковых температур.



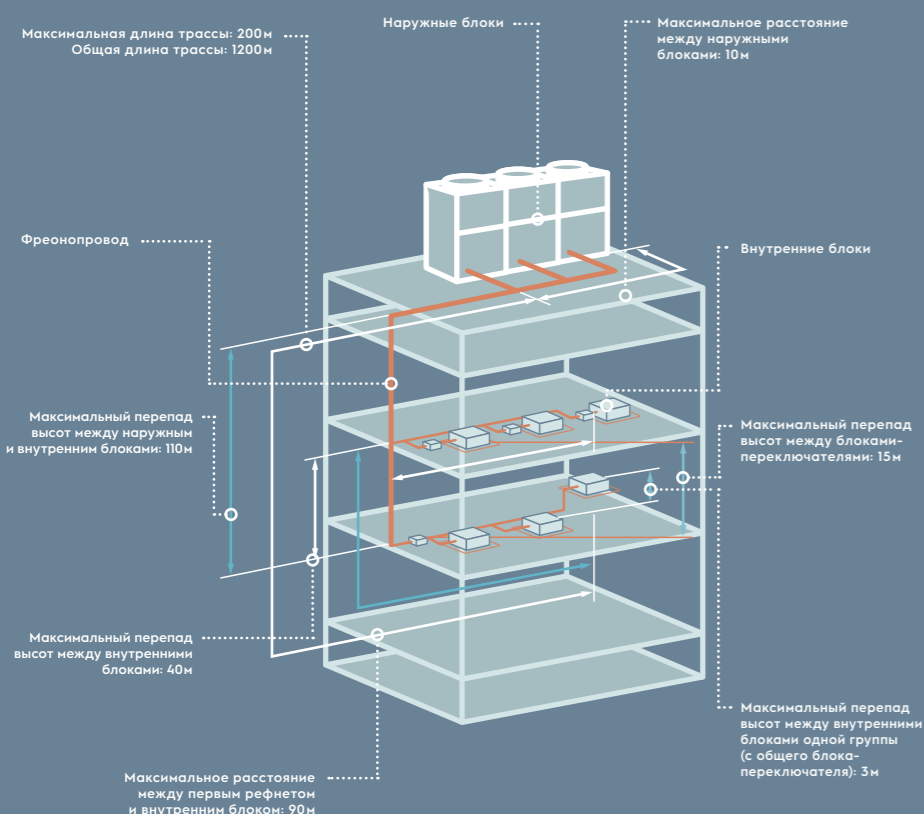
79°C Общая амплитуда температуры наружного воздуха VRF-системы Electrolux STEP FREE



Гибкость в создании систем любой сложности

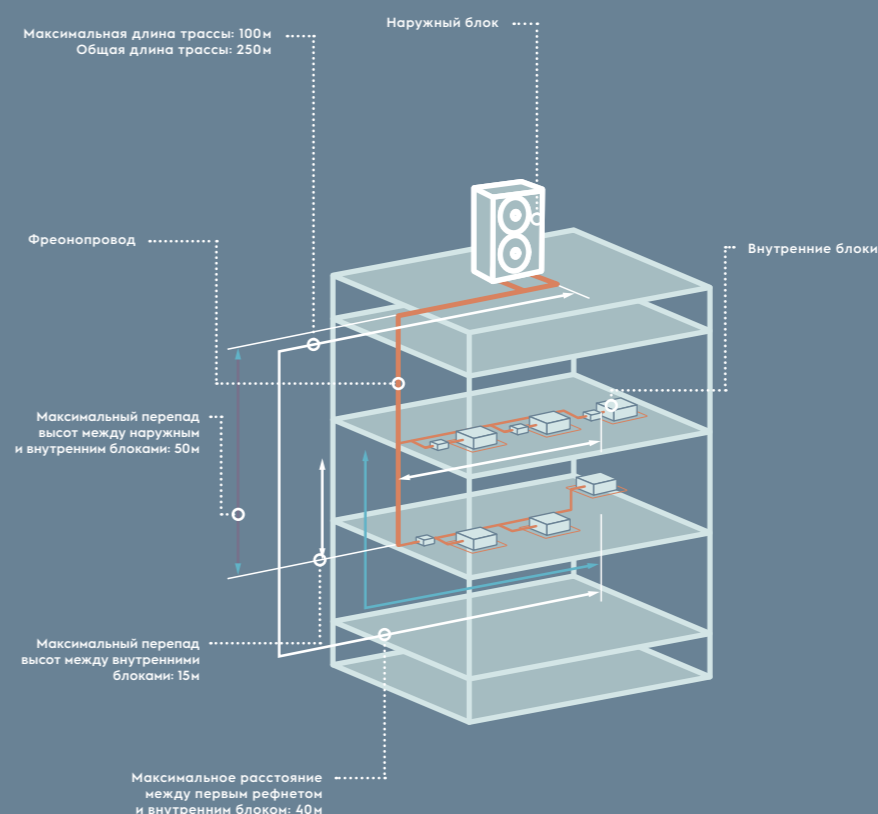
Благодаря применению в системе маслоотделения наружных блоков прогрессивного ресивера 2V (2-Double Volume), совмещенного с аккумуляторным баком, система Electrolux STEP FREE позволяет использовать трассы фреонапровода повышенной протяженности до 1200 метров. С такими параметрами можно конструировать здание различного назначения и с уникальной архитектурой: эта VRF-система разработана с учётом любых его требований.

Наружные блоки ERXY/ERXY3-R/ESVMO-SF-A



- Общая длина трассы – 1200 м;
- максимальная длина трассы – 225 м;
- максимальный перепад высот между наружным и внутренним блоками – 110 м;
- максимальный перепад высот между внутренними блоками – 40 м;
- максимальное расстояние между первым рефнетом и внутренним блоком – 90 м;
- максимальное расстояние до первого рефнета – 40 м.

Наружные компактные блоки ESVMO-SF-H/SH



ESVMO-SF-120/140/160-H/140/160-SH

- общая длина трассы – 120 м;
- максимальная длина трассы – 75(1ф.)/100(3ф.) м;
- максимальный перепад высот между наружным и внутренним блоками 30 м;
- максимальный перепад высот между внутренними блоками – 10 (1ф.)/15 (3ф.) м;
- максимальное расстояние между первым рефнетом и внутренним блоком – 30 м.

ESVMO-SF-224/280/335-SH

- общая длина трассы – 250 м;
- максимальная длина трассы – 100 м;
- максимальный перепад высот между наружным и внутренним блоками 50 м;
- максимальный перепад высот между внутренними блоками – 15 м;
- максимальное расстояние между первым рефнетом и внутренним блоком – 40 м.

SMART-управление для создания систем кондиционирования до 32 МВт

Специальное программное обеспечение STEP FREE дает возможность реализовать в системах управления такие функции, как:

- поблочный учет потребления электроэнергии;
- учет расхода хладагента, в т.ч. контроль утечек хладагента;
- дистанционная диагностика работы наружных и внутренних блоков.

Вкупе они экономят эксплуатационные расходы и делают инженерные системы действительно управляемыми.



Intelligent control system (ISC)
Интеллектуальное управление системой кондиционирования зданием/микрорайоном позволяет создавать централизованно управляемые системы общей мощностью более 32 МВт.



Система распределения электропитания

В случае отключения компьютерной системы от сети питания ISC обеспечит поддержку всех пользовательских данных и настроек на протяжении более 8000 часов, что поможет избежать невынужденных затрат из-за выключения электроэнергии.



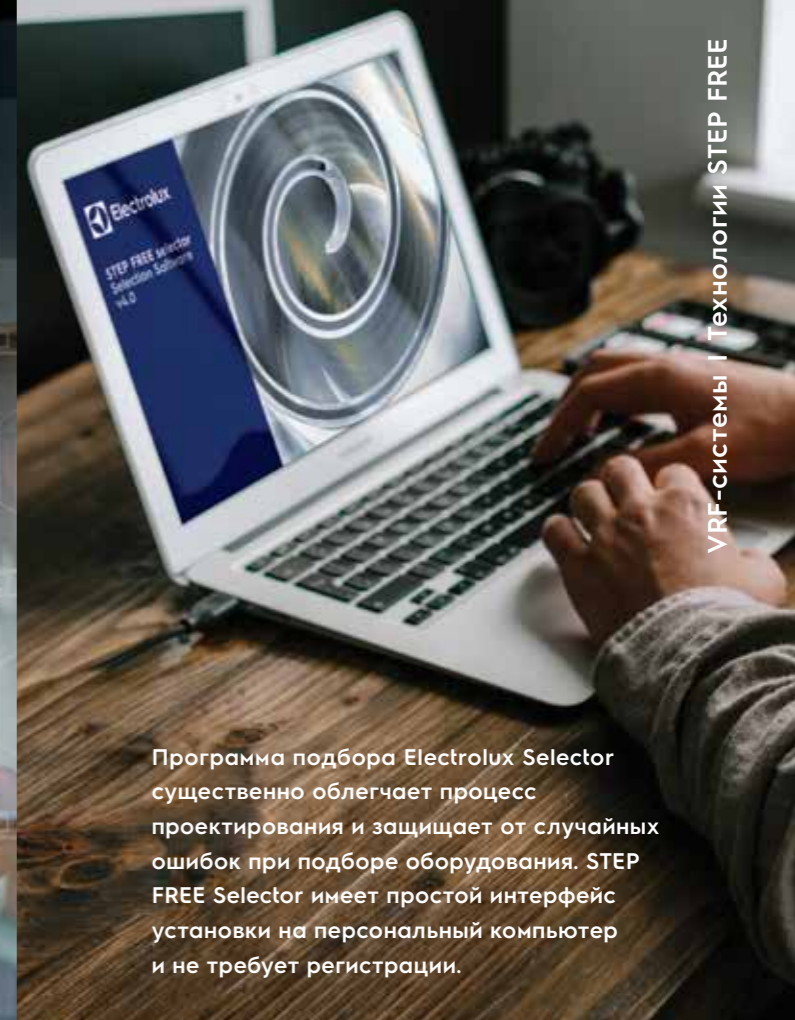
Building Management System

Совместимая со всеми известными и широко используемыми протоколами передачи данных: BMS, BACnet, Smart Home System, VRF-система Electrolux STEP FREE также поддерживает управление посредством любого устройства со встроенным Wi-Fi-модулем.



Hi-Dom Management System

Благодаря системе Hi-Dom, способной объединять в одну общую сеть до 12000 внутренних блоков и следить за энергоэффективностью каждого из них, Electrolux следует одной из основных своих задач — обеспечению экологичности и автоматизации жилых и коммерческих зданий.



Программа подбора Electrolux Selector существенно облегчает процесс проектирования и защищает от случайных ошибок при подборе оборудования. STEP FREE Selector имеет простой интерфейс установки на персональный компьютер и не требует регистрации.

Расширенный функционал STEP FREE – решение для любых задач

Новая линейка мультizonальных систем Electrolux STEP FREE воплощает в себе последние инженерные достижения в области коммерческого кондиционирования и создана для решения инженерных задач любой сложности.



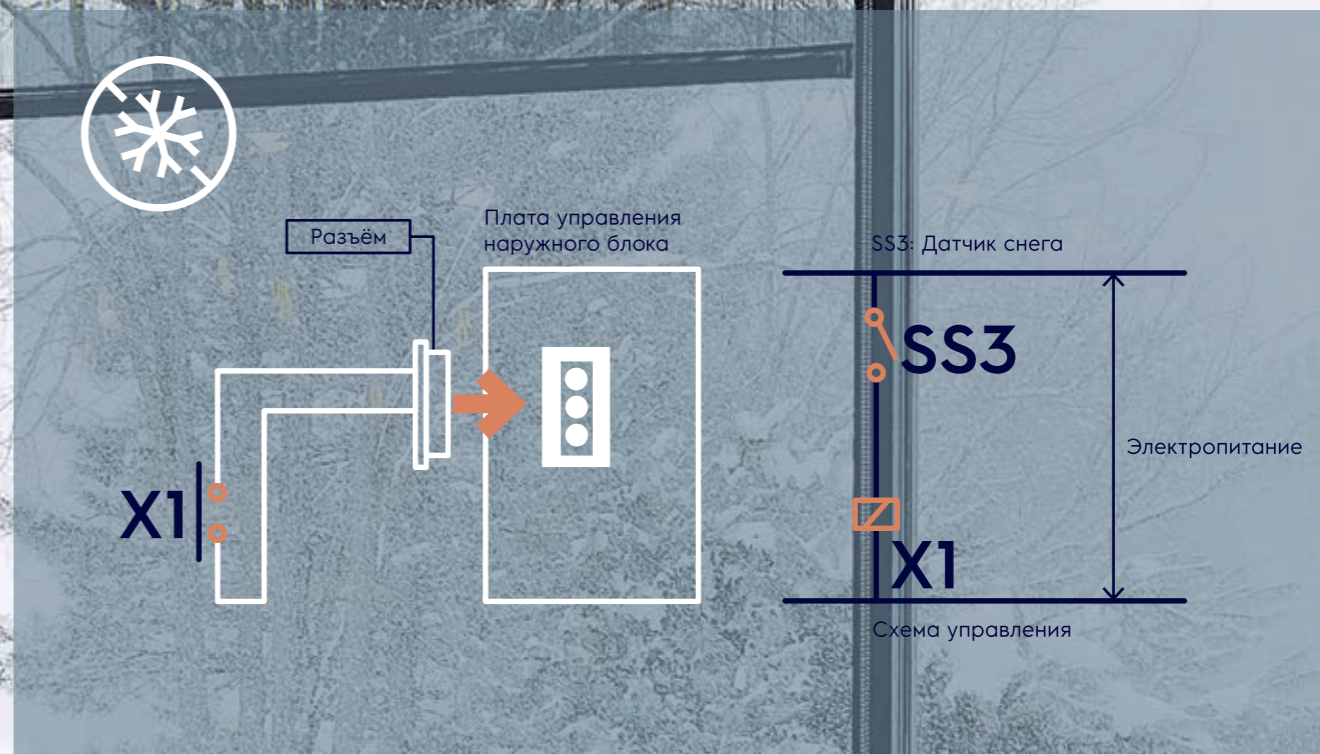
Функция защиты от снега

Наружные блоки Electrolux STEP FREE опционально имеют функцию защиты от снега. При попадании снега на крыльчатку вентилятора наружного блока вентилятор кратковременно включается и продувает дефлектор, исключая таким образом возможность возникновения на наружном блоке снежной шапки в зимний период.



Использование в качестве ККБ

Комплект DX KIT позволяет использовать наружные блоки в качестве компрессорно-конденсаторных блоков (ККБ) при подключении их к испарительным секциям приточных установок, тепловым завесам или другим стандартным внутренним блокам. В комплекте также поставляются 4 датчика температуры, которые устанавливаются на подключаемый испаритель.



Комплекс обеспечения круглогодичной работы кондиционеров (опция)

Применение низкотемпературного комплекса расширяет диапазон рабочих температур системы кондиционирования до -50°C без потери номинальной мощности.

Серия ERXY, ERXY3 с антикоррозийным покрытием BLACK FIN*

Антикоррозийное решение от Electrolux – это ваш идеальный выбор, когда речь заходит о необходимости оборудования в морском исполнении.

Покрытие Black Fin обеспечивает максимальный комфорт без ущерба для срока службы и одновременно снижает затраты на техническое обслуживание.



Спецификация антикоррозийной обработки стандартного блока

Компонент	Материал	Обработка поверхности
Корпус	Оцинкованные пластины	Фосфатирование (циркониевая обработка) покрытие чистым полиэфирным порошком, общая толщина 50-120мкм
Резервуар под давлением (в данном случае имеется ввиду: компрессор, аккумулятор (газожидкостный сепаратор) и маслоотделитель)	Углеродистая сталь	Фосфатирование (циркониевая обработка), покрытие чистым полиэфирным порошком или применяется электрофорезная обработка, общая толщина 50-120мкм
Защитная решетка теплообменника	Низкоуглеродистая сталь	Фосфатирование, погружение в полиэтиленовую смолу, общая толщина 400-600мкм
Теплообменник (медные трубы и ребра)	Медь и алюминий	Напыление из прозрачной акриловой смолы, общая толщина 10мкм-30мкм
Двигатель	/	Напыление из прозрачной акриловой смолы, общая толщина 10-30мкм
Электрический щит	/	Фосфатирование (циркониевая обработка), покрытие чистым полиэфирным порошком, общая толщина 50-120мкм

Таблица испытаний коррозионной стойкости компонентов оборудования в «морском исполнении»

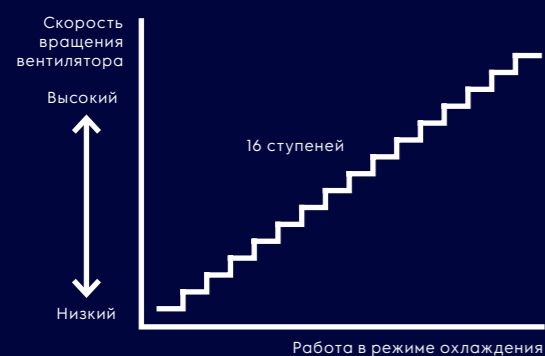
Компонент	Материал	Антикоррозийное покрытие	Испытание на коррозионную стойкость
Теплообменник	Антикоррозийное покрытие Black Fin	1-й слой: покрытие модифицированной эпоксидной смолой 2-й слой: гидрофильная пленка	1500 часов (Эквивалентно сроку эксплуатации 60 лет) Результат теста: пройден
Элементы корпуса: передняя панель, верхняя панель, боковая панель, днище основания, опорные конструкции и т. д. (видимые корпусные металлические детали)	Оцинкованная сталь с антикоррозийным покрытием	1-й слой: покрытие на основе циркония 2-й слой: напыление эпоксидным цинксодежащим грунтом 3-й слой: напыление полиэфирной краской Суммарная толщина покрытия: 100- 80мкм	1500 часов (Эквивалентно сроку эксплуатации 60 лет) Результат теста: пройден
Корпус электрической части, кронштейн двигателя вентилятора, крепежная планка, соединительная пластина, опорная пластина, кронштейн соединительной пластины и другие внутренние металлические детали	Оцинкованная сталь с антикоррозийным покрытием	1-й слой: покрытие на основе циркония 2-й слой: напыление полиэфирной краской Суммарная толщина покрытия: 50-120мкм	1500 часов (Эквивалентно сроку эксплуатации 60 лет) Результат теста: пройден
Защитная сетка теплообменника Внешняя решетка	Нержавеющая низкоуглеродистая сталь с антикоррозийным покрытием	1-й слой: покрытие на основе циркония 2-й слой: погружение в пластичную полиэтиленовую смолу Суммарная толщина покрытия: 400-600мкм	1500 часов (Эквивалентно сроку эксплуатации 80 лет) Результат теста: пройден
Все сосуды под давлением (в т. ч. ресиверы)	Нержавеющая углеродистая сталь с антикоррозийным покрытием	1-й слой: покрытие на основе циркония 2-й слой: напыление эпоксидным цинксодежащим грунтом или электрофорез Суммарная толщина покрытия: 50-120мкм Толщина покрытия методом электрофореза 20-40мкм	1500 часов (Эквивалентно сроку эксплуатации 60 лет) Результат теста: пройден
Мотор	Мотор с антикоррозийным покрытием	Напыление прозрачной акриловой смолы Толщина покрытия: 10 -30мкм	1500 часов (Эквивалентно сроку эксплуатации 60 лет) Результат теста: пройден
Винты/шурупы	Нержавеющая сталь с антикоррозийным покрытием	Напыление покрытием DACROMET	1500 часов (Эквивалентно сроку эксплуатации 60 лет) Результат теста: пройден

* Опция.

В зависимости от изменения окружающей среды возможна 16-ти ступенчатая регулировка скорости вращения вентилятора наружного блока.

По сравнению с обычным вентилятором этот широкополосный регулируемый режим имеет следующие особенности:

- в значительной степени обеспечивает стабильность давления нагнетания и всасывания компрессора, а также увеличивает срок службы компрессора;
- обеспечивает стабильность динамического распределения потока (пропускной способности) внутреннего блока и уменьшение колебаний температуры в помещении;
- улучшает быстрое реагирование системы управления;
- обеспечивает стабильную, бесперебойную и надежную работу блока в целом.



Упрощенная схема 16-ти ступенчатой регулировки скорости вращения вентилятора наружного блока в условиях режима охлаждения.

Свободное подключение

трубопровода хладагента без ограничения направлений. Трубопровод может быть подключен к любой стороне наружного блока (спереди, сзади, сбоку и снизу) для удобства монтажа.



Точная инверторная технология может сделать блок более мощным, эффективным, стабильным в эксплуатации, комфортным, энергосберегающим и имеющим коэффициент мощности 99,5%. Со всеми преимуществами энергосберегающего эффекта, экономичной работы и комфортного климата в помещении.



Новая система передачи сигналов

с помощью неполярной экранированной витой пары. Применяется в качестве сигнальных кабелей, соединяющих внутренние блоки и наружный блок таким образом, который исключает неполадки, создаваемые неправильным соединением.



Новый теплообменник

с спроектированным потоком хладагента по схеме «2 в 1». Оптимизирована энергоэффективность теплообменника, улучшен эффект теплообмена, повышена производительность системы.



Интеллектуальная технология размораживания

с точным расчетом времени этого процесса в разы увеличивает время эффективного обогрева зимой и обеспечивает производительность обогрева.



Внедрение нового раструба

минимизирует трение воздушного потока, что приводит к плавному течению и низкому уровню шума.



Компактный размер

основного блока системы, легкий вес и простота монтажа позволяют установить его в таких скрытых местах, как рабочая веранда или складское помещение, которые могут отвечать требованиям к охлаждению и отоплению одновременно для нескольких помещений. Кроме того, продуманное расположение наружного блока не повредит эстетике и общему внешнему виду здания.



Достижение наименьшего уровня шума

благодаря уникальной функции настройки режима работы в ночное время. Наружный блок, работая ночью с полной нагрузкой, может снизить шум на 5–6 дБ(А) по сравнению с режимом нормальной дневной работы. Наименьшее значение составляет 48 дБ(А) (ESVMO-SF-125-H).



Система проводки Hi-NET

требует два сигнальных кабеля, соединяющих с наружным блоком каждый из внутренних блоков, в сумме имеющих до 64 контуров циркуляции хладагента. В этой системе все внутренние и наружные блоки соединены последовательно.



Энергосберегающая технология

благодаря применению продуктов, таких как высокоэффективный инверторный компрессор постоянного тока, точное инверторное управление, двигатель вентилятора постоянного тока. Внедрение интеллектуальной автоматической системы управления дает возможность экономить энергию и эксплуатационные расходы и повысить категорию энергоэффективности системы для наружного блока.



Синхронный электродвигатель с редкоземельным постоянным магнитом

способен значительно экономить энергию по сравнению с двигателем переменного тока и обычным двигателем постоянного тока.



Широкий диапазон возможностей в компактном корпусе

Мини-наружные блоки отличаются компактным размером, легким весом и простотой монтажа.



Улучшенные аэродинамические характеристики

Вентилятор спроектирован с оптимальным распределением воздушного потока и оборудован лопастями крыльчатки нового типа, которые способны уменьшить турбулентность, создаваемую вокруг вентилятора. Небольшие ячейки решетки повышают безопасность блока и защищают от попадания мелких предметов в крутящийся вентилятор.



VRF-системы | ESVMO-SF-H/E

ESVMO-SF-80-H/100-H/125-H/120-E/140-E/160-E Наружный блок



Преимущества

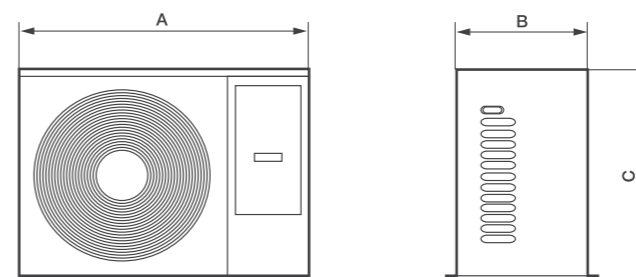
- Уникальные одновентиляторные компактные блоки.
- Снижения уровня шума и увеличение энергоэффективности за счет улучшения аэродинамических показателей секции вентилятора.
- Интеллектуальная система оттаивания в режиме обогрева.
- Защищенный от коррозии теплообменник.
- Удобство монтажа.

Технические данные

	ESVMO-SF-80-H	ESVMO-SF-100-H	ESVMO-SF-125-H	ESVMO-SF-120-E	ESVMO-SF-140-E	ESVMO-SF-160-E
Характеристики						
Холодопроизводительность/теплопроизводительность, кВт	8/9,5	10/11,2	12,5/14	12,1/14,0	14,0/16,0	15,5/18,0
Потребляемая мощность (охлаждение/нагрев), кВт	1,93/2,37	2,34/3,01	2,98/4,15	2,80/3,18	3,45/4,00	4,21/4,50
EER/COP	4,15/4,01	4,27/3,72	4,19/3,37	4,32/4,40	4,05/4,00	3,68/4,00
Электропитание, В/Гц/ф.	220-240/50/1	220-240/50/1	220-240/50/1	220-240/50/1	220-240/50/1	220-240/50/1
Номинальный ток, А	19,5	27,5	31,5	27	28,5	30
Уровень звукового давления (охлаждение/нагрев/«Ночной режим»), Б(А)	50/52/45	53/55/45	54/57/48	53/54/45	54/55/48	54/55/48
Расход воздуха, м³/ч	2790	4140	4680	4260	4260	4260
Максимальное количество внутренних блоков, шт.	5	6	8	8	9	10
Номинальная производительность подключаемых внутренних блоков (мин./макс.), %	50-125	50-125	50-125	50-150	50-150	50-150
Максимальная длина фреонпровода, м	25	25	25	70	70	70
Общая длина трассы, м	30	40	60	135	135	135
Максимальный перепад высот между наружным и внутренним блоком, м	20	20	20	50	50	50
Максимальный перепад высот между внутренними блоками, м	3,5	3,5	3,5	15	15	15
Диаметр фреонпровода (жидкость/газ), мм	9,53/15,88	9,53/15,88	9,53/15,88	9,53/15,88	9,53/15,88	9,53/15,88
Размеры блока, мм	950×800×370	950×800×370	950×800×370	950×990×320	950×990×320	950×990×320
Вес, кг	65	73	78	88	89	90
Тип хладагента	R410A	R410A	R410A	R410A	R410A	R410A
Количество заправленного хладагента, кг	2,5	2,8	2,8	4,0	4,0	4,0
Температурный диапазон (охл./обогр.), °C		-5...+46/-15...+15,5			-10...+48/-20...+26	

* Номинальная производительность охлаждения приведена для следующих условий: температура наружного воздуха 35°C по сухому термометру, температура внутреннего воздуха 27°C по сухому термометру, 19°C по влажному термометру. Номинальная производительность нагрева приведена для следующих условий: температура наружного воздуха 7°C по сухому термометру, 6°C по влажному термометру, температура внутреннего воздуха 20°C по сухому термометру. Уровень шума измерялся в полузаглушенной камере на расстоянии 1 м от фронтальной панели.

Габаритные размеры



	ESVMO-SF-80-H	ESVMO-SF-100-H	ESVMO-SF-125-H	ESVMO-SF-120-E	ESVMO-SF-140-E	ESVMO-SF-160-E
Размер, мм						
A	950	950	950	950	950	950
B	370	370	370	320	320	320
C	800	800	800	990	990	990

VRF-системы | Наружные блоки



VRF-системы | ESVMO-SF-H/SH

ESVMO-SF-120-H/140-H/ 160-H/140-SH/160-SH

Наружный блок

Преимущества

- Высокие показатели энергоэффективности.
- Гибкость в создании системы.
- Размещение как на горизонтальных, так и на вертикальных поверхностях.
- Общая длина трассы – 120 метров.
- Подключение до 11 внутренних блоков.
- Широкий диапазон условий эксплуатации.



DC-инверторная технология | Высокий уровень энергоэффективности | Компактные размеры

Широкий температурный диапазон | Интеллектуальная система оттаивания | Защита от коррозии



VRF-системы | ESVMO-SF-SH/H

ESVMO-SF-224-SH/280-SH/ 335-SH

Наружный блок

Преимущества

- Модули от 22,4 до 33,5 кВт.
- Возможность присоединения до 19 внутренних блоков.
- Компактный и легкий дизайн.
- Подключение к вентиляционным установкам комплектом DX KIT.
- Общая длина трассы – 250 метров.
- Широкий диапазон условий эксплуатации.



DC-инверторная технология | Высокий уровень энергоэффективности | Компактные размеры

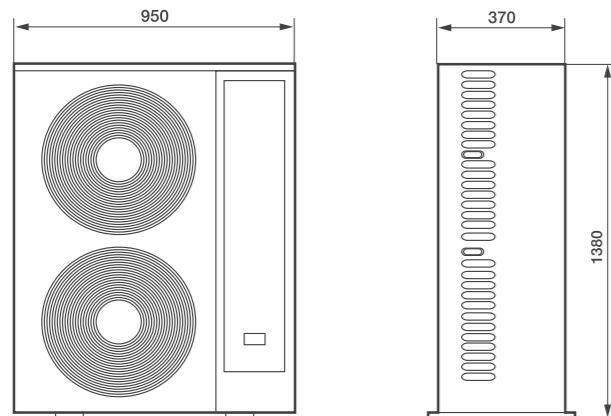
Роторный компрессор | Интеллектуальная система оттаивания | Защита от коррозии

Технические данные

	ESVMO-SF-120-H	ESVMO-SF-140-H	ESVMO-SF-160-H	ESVMO-SF-140-SH	ESVMO-SF-160-SH
Холодопроизводительность/теплопроизводительность, кВт	11,2/12,5	14/16,0	15,5/18,0	14/16,0	15,5/18,0
Потребляемая мощность (охлаждение/нагрев), кВт	2,6/2,78	3,46/3,71	4,21/4,47	3,92/4,03	4,44/4,74
EER/COP	4,31/4,5	4,05/4,31	3,68/4,03	3,57/3,97	3,49/3,8
Электропитание, В/Гц/ф.	220-240/50/1	220-240/50/1	220-240/50/1	380-415/50/3	380-415/50/3
Номинальный ток, А	28	28	28	16,2	16,2
Уровень звукового давления (охлаждение/нагрев/«Ночной режим»), дБ(А)	50/52/42	52/54/42	53/55/45	48/50/42	50/52/45
Расход воздуха, м³/ч	5400	5400	6000	5400	6000
Тип компрессора	Роторный	Роторный	Роторный	Спиральный	Спиральный
Бренд компрессора	HIGHLY	HIGHLY	HIGHLY	HITACHI	HITACHI
Максимальное количество внутренних блоков, шт.	9	11	11	11	11
Номинальная производительность подключаемых внутренних блоков (мин./макс.), %	50-150	50-150	50-150	50-150	50-150
Максимальная длина фреонпровода, м	75	75	75	100	100
Общая длина трассы, м	120	120	120	120	120
Максимальный перепад высот между наружным и внутренним блоком, м	50	50	50	50	50
Максимальный перепад высот между внутренними блоками, м	10	10	10	15	15
Диаметр фреонпровода (жидкость/газ), мм	9,53/15,88	9,53/15,88	9,53/15,88	9,53/15,88	9,53/15,88
Размеры блока, мм	950×1380×370	950×1380×370	950×1380×370	950×1380×370	950×1380×370
Вес, кг	93	95	97	103	103
Тип хладагента	R410A	R410A	R410A	R410A	R410A
Количество заправленного хладагента, кг	3,8	3,8	4,1	3,6	3,6
Температурный диапазон (охл./обогр.), °C	-5...+46/-20...+15,5				

* Номинальная производительность охлаждения приведена для следующих условий: температура наружного воздуха 35°C по сухому термометру, температура внутреннего воздуха 27°C по сухому термометру, 19°C по влажному термометру. Номинальная производительность нагрева приведена для следующих условий: температура наружного воздуха 7°C по сухому термометру, 6°C по влажному термометру, температура внутреннего воздуха 20°C по сухому термометру. Уровень шума измерялся в полузаглушенной камере на расстоянии 1 м от фронтальной панели.

Габаритные размеры

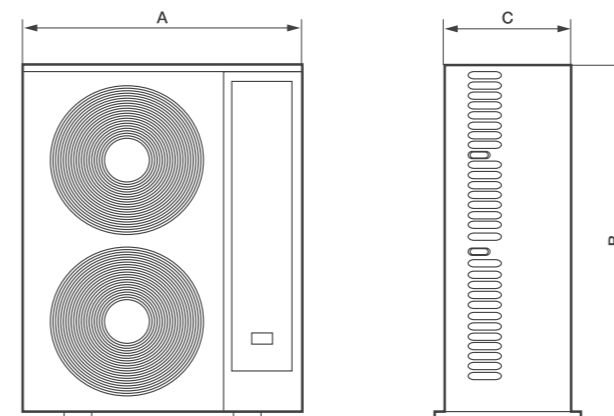


Технические данные

	ESVMO-SF-224-SH	ESVMO-SF-280-SH	ESVMO-SF-335-SH
Холодопроизводительность/теплопроизводительность, кВт	22,4/25,0	28,0/31,5	33,5/37,5
Потребляемая мощность (охлаждение/нагрев), кВт	6,37/5,84	7,75/7,00	10,30/10,00
EER/COP	3,52/4,28	3,61/4,50	3,25/3,75
Электропитание, В/Гц/ф.	380-415/50/3	380-415/50/3	380-415/50/3
Номинальный ток, А	22	28	28
Уровень звукового давления (охлаждение/нагрев/«Ночной режим»), дБ(А)	57/58/47	58/59/48	59/60/48
Расход воздуха, м³/ч	7620	9000	9780
Максимальное количество внутренних блоков, шт.	15	18	19
Номинальная производительность подключаемых внутренних блоков (мин./макс.), %	50-150	50-150	50-150
Максимальная длина фреонпровода, м	100	100	100
Общая длина трассы, м	15	15	15
Максимальный перепад высот между наружным и внутренним блоком, м	150	250	250
Максимальный перепад высот между внутренними блоками, м	50	50	50
Диаметр фреонпровода (жидкость/газ), мм	9,53/19,05	12,7/22,2	12,7/25,4
Размеры блока, мм	950×1380×370	1100×1650×390	1100×1650×390
Вес, кг	124	145	158
Тип хладагента	R410A	R410A	R410A
Количество заправленного хладагента, кг	5,63	5,5	6,5
Температурный диапазон (охл./обогр.), °C	-5...+48 / -20...+15,5		

* Номинальная производительность охлаждения приведена для следующих условий: температура наружного воздуха 35°C по сухому термометру, температура внутреннего воздуха 27°C по сухому термометру, 19°C по влажному термометру. Номинальная производительность нагрева приведена для следующих условий: температура наружного воздуха 7°C по сухому термометру, 6°C по влажному термометру, температура внутреннего воздуха 20°C по сухому термометру. Уровень шума измерялся в полузаглушенной камере на расстоянии 1 м от фронтальной панели.

Габаритные размеры



	ESVMO-SF-224-SH	ESVMO-SF-280-SH	ESVMO-SF-335-SH
Размер, мм			
A	1100	1100	1100
B	1380	1650	1650
C	370	390	390

VRF-системы | Наружные блоки



VRF-системы | ESVMO-SF-L/SL

ESVMO-SF-120-L/140-L/ 160-L/120-SL/140-SL/160-SL

Наружный блок

Преимущества

- Высокие показатели энергоэффективности.
- Гибкость в создании системы.
- Размещение как на горизонтальных, так и на вертикальных поверхностях.
- Подключение до 12 внутренних блоков.
- Широкий диапазон условий эксплуатации.
- Подключение к вентиляционным установкам комплектом DX KIT.



DC-инверторная технология | Высокий уровень энергоэффективности | Компактные размеры

Широкий температурный диапазон | Интеллектуальная система оттаивания | Защита от коррозии



VRF-системы | ESVMO-SF-SC

ESVMO-SF-224-SC/280-SC/ 335-SC

Наружный блок

Преимущества

- Модули от 22,4-35кВт.
- Возможность присоединения до 19 внутренних блоков.
- Компактный и легкий дизайн.
- Подключение к вентиляционным установкам комплектом DX KIT.
- Общая длина трассы – 300 метров.
- Широкий диапазон условий эксплуатации.



DC-инверторная технология | Высокий уровень энергоэффективности | Компактные размеры

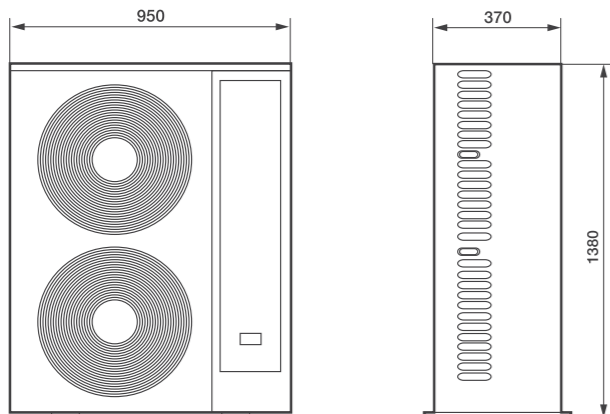
Широкий температурный диапазон | Интеллектуальная система оттаивания | Защита от коррозии

Технические данные

	ESVMO-SF-120-L	ESVMO-SF-140-L	ESVMO-SF-160-L	ESVMO-SF-120-SL	ESVMO-SF-140-SL	ESVMO-SF-160-SL
Холодопроизводительность/теплопроизводительность, кВт	12,1/14,0	14,0/16,0	15,5/18,0	12,1/14,0	14,0/16,0	15,5/18,0
Потребляемая мощность (охлаждение/нагрев), кВт	2,79/3,08	3,43/3,71	4,18/4,47	2,79/3,08	3,43/3,71	4,18/4,47
EER/COP	4,33/4,55	4,08/4,03	3,71/4,03	4,33/4,55	4,08/4,03	3,71/4,03
Электропитание, В/Гц/ф.	220-240/50/1	220-240/50/1	220-240/50/1	380-415/50/3	380-415/50/3	380-415/50/3
Номинальный ток, А	26	26	26	15,2	15,2	15,2
Уровень звукового давления (охлаждение/нагрев), дБ(А)	52/55	52/55	53/56	52/55	52/55	53/56
Расход воздуха, м³/ч	5400	5400	6000	7200	7200	7620
Максимальное количество внутренних блоков, шт.	9	11	12	9	11	12
Номинальная производительность подключаемых внутренних блоков (мин./макс.), %	50-150	50-150	50-150	50-150	50-150	50-150
Максимальная длина фреонпровода, м	100	100	100	100	100	100
Общая длина трассы, м	150	150	150	150	150	150
Максимальный перепад высот между наружным и внутренним блоком, м	50	50	50	50	50	50
Максимальный перепад высот между внутренними блоками, м	15	15	15	15	15	15
Диаметр фреонпровода (жидкость/газ), мм	9,53/15,88	9,53/15,88	9,53/15,88	9,53/15,88	9,53/15,88	9,53/15,88
Размеры блока, мм	950x1380x370	950x1380x370	950x1380x370	950x1380x370	950x1380x370	950x1380x370
Вес, кг	106	107	108	112	113	114
Тип хладагента	R410A	R410A	R410A	R410A	R410A	R410A
Количество заправленного хладагента, кг	3,8	3,8	4,1	3,8	3,8	4,1
Температурный диапазон (охл. СТ/обогр. СТ/МТ), °С	-10...+48/- 20/-20,5...+26/+15,5					

* Номинальная производительность охлаждения приведена для следующих условий: температура наружного воздуха 35°C по сухому термометру, температура внутреннего воздуха 27°C по сухому термометру, 19°C по влажному термометру.
Номинальная производительность нагрева приведена для следующих условий: температура наружного воздуха 7°C по сухому термометру, 6°C по влажному термометру, температура внутреннего воздуха 20°C по сухому термометру.
Уровень шума измерялся в полузаглушенной камере на расстоянии 1м от фронтальной панели.

Габаритные размеры

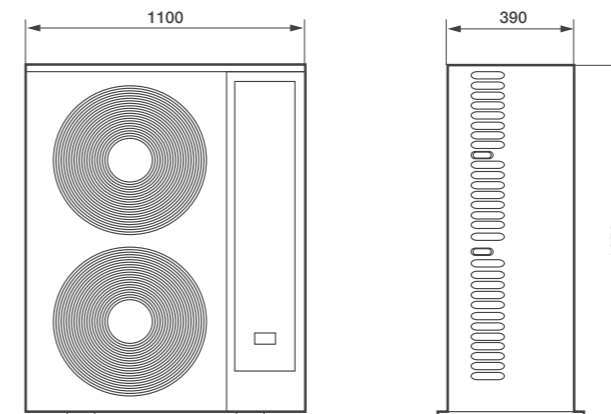


Технические данные

	ESVMO-SF-224-SC	ESVMO-SF-280-SC	ESVMO-SF-335-SC
Холодопроизводительность/теплопроизводительность, кВт	22,4/25,0	28,0/31,5	33,5/37,5
Потребляемая мощность (охлаждение/нагрев), кВт	6,22/5,81	8,12/7,59	13,40/10,08
EER/COP	3,60/4,30	3,45/4,15	2,50/3,72
Электропитание, В/Гц/ф.	380-415/50/3	380-415/50/3	380-415/50/3
Номинальный ток, А	20	26	26
Уровень звукового давления (охлаждение/нагрев), дБ(А)	55/58	56/59	56/59
Расход воздуха, м³/ч	9000	9780	9780
Максимальное количество внутренних блоков, шт.	15	18	19
Номинальная производительность подключаемых внутренних блоков (мин./макс.), %	50-150	50-150	50-150
Максимальная длина фреонпровода, м	150	150	150
Общая длина трассы, м	300	300	300
Максимальный перепад высот между наружным и внутренним блоком, м	50	50	50
Максимальный перепад высот между внутренними блоками, м	15	15	15
Диаметр фреонпровода (жидкость/газ), мм	12,7/22,2	12,7/25,4	12,7/25,4
Размеры блока, мм	1100x1650x390	1100x1650x390	1100x1650x390
Вес, кг	145	157	158
Тип хладагента	R410A	R410A	R410A
Количество заправленного хладагента, кг	5,5	6,5	6,5
Температурный диапазон (охл. СТ/обогр. СТ/МТ), °С	-10...+48/-20/-20,5...+26/+15,5		

* Номинальная производительность охлаждения приведена для следующих условий: температура наружного воздуха 35°C по сухому термометру, температура внутреннего воздуха 27°C по сухому термометру, 19°C по влажному термометру.
Номинальная производительность нагрева приведена для следующих условий: температура наружного воздуха 7°C по сухому термометру, 6°C по влажному термометру, температура внутреннего воздуха 20°C по сухому термометру.
Уровень шума измерялся в полузаглушенной камере на расстоянии 1м от фронтальной панели.

Габаритные размеры



VRF-системы | Наружные блоки

Новое решение в комфорт-классе

Наружные блоки VRF-системы многократно проходят экстремальные заводские лабораторные испытания с различными настройками и параметрами, чтобы гарантировать, что система работает стабильно в разных погодных условиях.



VRF-системы | ESVMO-SF-A

ESVMO-SF-224/280/335/400/450-A

Наружный блок

Преимущества

- Гибкость в создании системы.
- Увеличенный статический напор до 85Па.
- Общая длина трассы – 1200 метров.
- Подключение до 26 внутренних блоков.
- Лучшее решение в эконом-сегменте.
- Энергоэффективные компрессоры Mitsubishi Electric.



Объединение до 4-х блоков в одну систему



Высокий уровень энерго-эффективности



Низкий уровень шума



Широкий температурный диапазон



DC-инверторная технология



Защита от коррозии

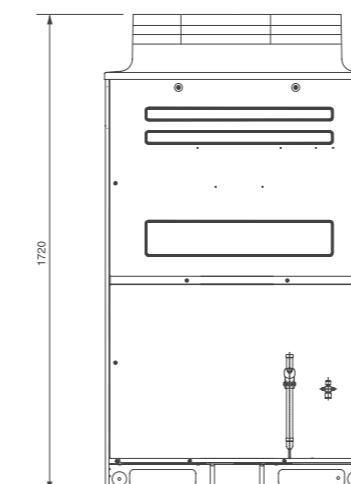
Технические данные

Характеристики	ESVMO-SF-224-A	ESVMO-SF-280-A	ESVMO-SF-335-A	ESVMO-SF-400-A	ESVMO-SF-450-A
Холодопроизводительность/теплопроизводительность, кВт	22,4/25,0	28,0/31,5	33,5/37,5	40,0/45,0	45,0/50,0
Потребляемая мощность (охлаждение/нагрев), кВт	5,25/5,62	7,31/7,61	8,57/8,89	11,05/11,08	13,16/12,47
EER/COP	4,27/4,45	3,83/4,14	3,91/4,22	3,62/4,06	3,42/4,01
SEER/SCOP	8,55/9,16	7,77/8,48	7,83/8,64	7,25/8,32	7,02/8,22
Электропитание, В/Гц/ф.	380-415/50/3	380-415/50/3	380-415/50/3	380-415/50/3	380-415/50/3
Номинальный ток, А	17,2	19,3	23	28	31
Расход воздуха, м³/ч	9300	10200	10500	11400	11400
Уровень звукового давления (охл./нагрев/«Ночной режим»), дБ(А)	62/62/54	64/64/55	64/64/56	65/65/57	66/66/58
Максимальное количество внутренних блоков, шт.	13	16	19	23	26
Номинальная производительность подключаемых внутренних блоков (мин./макс.), %	50-130	50-130	50-130	50-130	50-130
Длина самого протяженного участка фреоновпровода, м	225	225	225	225	225
Макс. перепад высот между наружным и внутренним блоком	110	110	110	110	110
Максимальный перепад высот между внутренними блоками, м	40	40	40	40	40
Диаметр фреоновпровода (жидкость/газ), мм	9,53/19,05	9,53/22,2	12,7/25,4	12,7/25,4	12,7/28,6
Размеры блока, мм	950*1720*750	950*1720*750	1210*1720*750	1210*1720*750	1210*1720*750
Вес, кг	197	197	224	227	247
Тип хладагента	R410A	R410A	R410A	R410A	R410A
Количество заправленного хладагента, кг	6,5	6,5	9	9	10,5
Температурный диапазон (охлаждение/нагрев), °C	-15...+52/-20...+23				

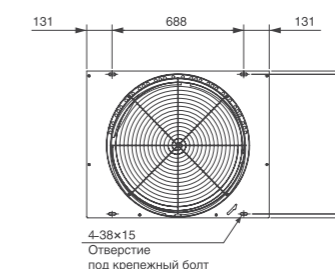
* Номинальная производительность охлаждения приведена для следующих условий: температура наружного воздуха 35°C по сухому термометру, температура внутреннего воздуха 27°C по сухому термометру, 19°C по влажному термометру
Номинальная производительность нагрева приведена для следующих условий: температура наружного воздуха 7°C по сухому термометру, 6°C по влажному термометру, температура внутреннего воздуха 20°C по сухому термометру.

Габаритные размеры

ESVMO-SF-224-A/280-A/335-A/400-A/450-A



ESVMO-SF-224-A/280-A



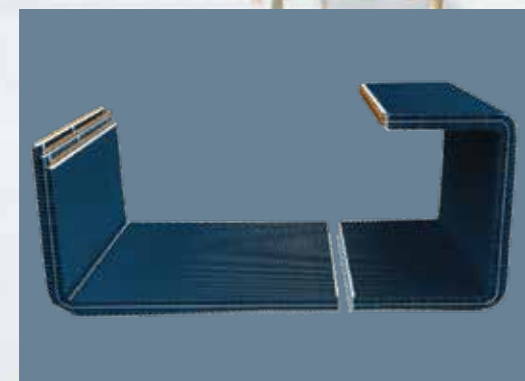
ESVMO-SF-335-A/400-A/450-A



VRF-системы | Наружные блоки

Совершенство технологий

В вентиляторах установлены бесщеточные двигатели постоянного тока, которые позволяют сделать энергопотребление и уровень шума еще ниже, чем при использовании обычных инверторных двигателей.



Оптимизация потоков в теплообменнике

Двухуровневый цикл переохлаждения, зона которого была увеличена на 30%, значительно повышает производительность системы.



VRF-системы | ERXY

ERXY-224/280/335/400/450/500/560/615/680/725/800

Двухтрубный наружный блок

Преимущества

- Модули от 22,4 до 80 кВт.
- Увеличенный статический напор до 110 Па.
- Модели 224-560 сертифицированы EUROVENT.
- Работа при 1 включенном внутреннем блоке.
- Гибкость в создании системы.
- Общая длина трассы – 1200 метров.
- Возможность использования в качестве ККБ.



Объединение до 4-х блоков в одну систему



Высокий уровень энергоэффективности



Низкий уровень шума



Широкий температурный диапазон



DC-инверторная технология



Энергоэффективные компрессоры Mitsubishi Electric

Технические данные

	ERXY-224	ERXY-280	ERXY-335	ERXY-400	ERXY-450	ERXY-500
Характеристики						
Холодопроизводительность/теплопроизводительность, кВт	22,4/25	28/31,5	33,5/37,5	40,0/45,0	45,0/50,0	50,0/56,0
Потребляемая мощность (охлаждение/нагрев), кВт	5,21/5,77	7/7,59	8,65/9,21	10,53/11,72	12,5/13,70	15,63/16,97
EER/COP	4,3/4,33	4/4,15	3,87/4,07	3,8/3,84	3,6/3,65	3,2/3,30
SEER/SCOP	6,8/3,6	7,7/4,0	7,6/4,0	7,0/3,7	6,9/3,7	6,9/3,9
Электропитание, В/Гц/ф.	380-415/50/3	380-415/50/3	380-415/50/3	380-415/50/3	380-415/50/3	380-415/50/3
Номинальный ток, А	17,2	22,5	23,5	28,6	33	38,6
Расход воздуха, м³/ч	10980	10980	10980	12000	12000	12000
Уровень звукового давления (охлаждение/нагрев/«Ночной режим»), дБ(А)	59/59/42	60/60/42	62/62/44	62/62/44	62/62/45	62/62/46
Максимальное количество внутренних блоков, шт.	13	16	19	23	26	29
Номинальная производительность подключаемых внутренних блоков (мин./макс.), %	10-150	10-150	10-150	10-150	10-150	10-150
Длина самого протяженного участка фреонапровода, м	225	225	225	225	225	225
Макс. перепад высот между наружным и внутренним блоком	110	110	110	110	110	110
Максимальный перепад высот между внутренними блоками, м	40	40	40	40	40	40
Диаметр фреонапровода (жидкость/газ), мм	9,53/19,05	9,53/22,2	12,7/25,4	12,7/25,4	12,7/28,6	15,88/28,6
Размеры блока, мм	950*1730*750	950*1730*750	950*1730*750	1210*1730*750	1210*1730*750	1210*1730*750
Вес, кг	219	239	240	295	296	345
Тип хладагента	R410A	R410A	R410A	R410A	R410A	R410A
Количество заправленного хладагента, кг	7,4	8,6	9,5	12	12	13,2
Температурный диапазон (охлаждение/нагрев), °C	-15...+56/-25...+27					

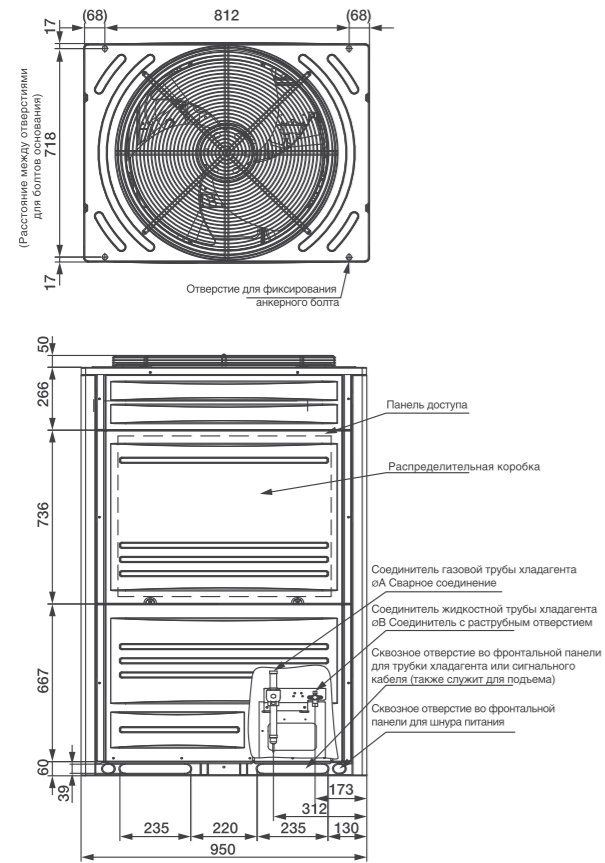
	ERXY-560	ERXY-615	ERXY-680	ERXY-725	ERXY-800
Характеристики					
Холодопроизводительность/теплопроизводительность, кВт	56,0/63,0	61,5/69,0	68,0/75,0	72,5/80,0	80,0/90,0
Потребляемая мощность (охлаждение/нагрев), кВт	17,9/19,87	20,5/22,48	22,82/24,59	24,58/26,67	27,59/30,41
EER/COP	3,13/3,17	3/3,07	2,98/3,05	2,95/3,00	2,9/2,96
SEER/SCOP	6,8/3,8	6,5/3,8	6,5/3,7	6,4/3,7	6,3/3,6
Электропитание, В/Гц/ф.	380-415/50/3	380-415/50/3	380-415/50/3	380-415/50/3	380-415/50/3
Номинальный ток, А	44,5	49,8	52,4	56,9	58,2
Расход воздуха, м³/ч	16020	17760	17760	21000	21000
Уровень звукового давления (охлаждение/нагрев/«Ночной режим»), дБ(А)	63/63/47	64/64/48	66/66/48	67/67/49	67/67/49
Максимальное количество внутренних блоков, шт.	33	36	40	43	47
Номинальная производительность подключаемых внутренних блоков (мин./макс.), %	10-150	10-150	10-150	10-150	10-150
Длина самого протяженного участка фреонапровода, м	225	225	225	225	225
Макс. перепад высот между наружным и внутренним блоком (наружный выше/ниже), м	110	110	110	110	110
Максимальный перепад высот между внутренними блоками, м	40	40	40	40	40
Диаметр фреонапровода (жидкость/газ), мм	15,88/28,6	15,88/28,6	15,88/28,6	19,05/31,75	19,05/31,75
Размеры блока, мм	1350*1730*750	1350*1730*750	1350*1730*750	1600*1730*750	1600*1730*750
Вес, кг	363	371	372	394	395
Тип хладагента	R410A	R410A	R410A	R410A	R410A
Количество заправленного хладагента, кг	14,3	15,5	15,5	17,3	17,3
Температурный диапазон (охлаждение/нагрев), °C	-15...+56/-25...+27				

* Номинальная производительность охлаждения приведена для следующих условий: температура наружного воздуха 35 °C по сухому термометру, температура внутреннего воздуха 27 °C по сухому термометру, 19 °C по влажному термометру. Номинальная производительность нагрева приведена для следующих условий: температура наружного воздуха 7 °C по сухому термометру, 6 °C по влажному термометру, температура внутреннего воздуха 20 °C по сухому термометру.

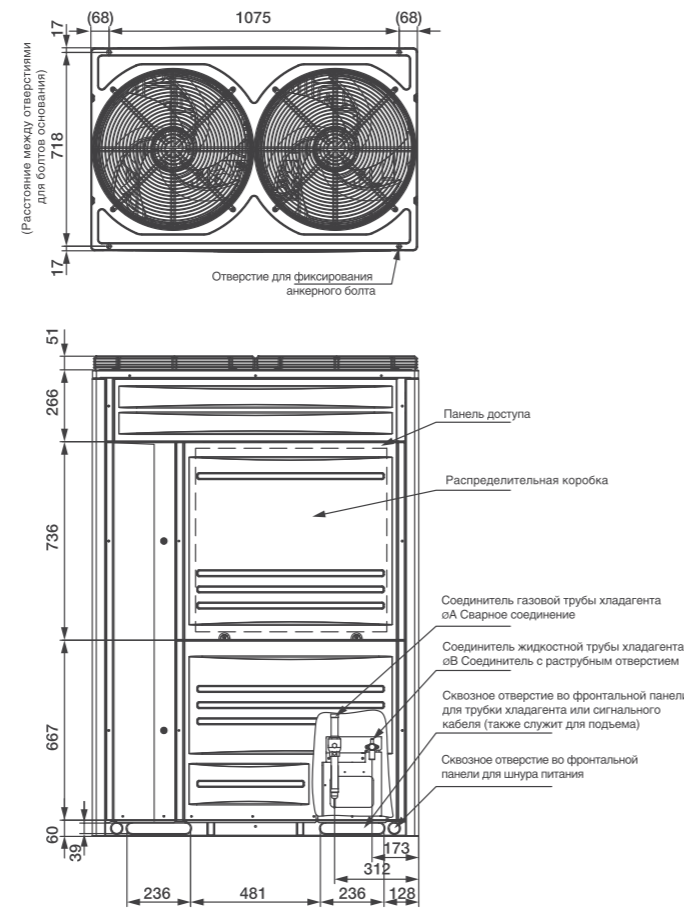
VRF-системы | Наружные блоки

Габаритные размеры

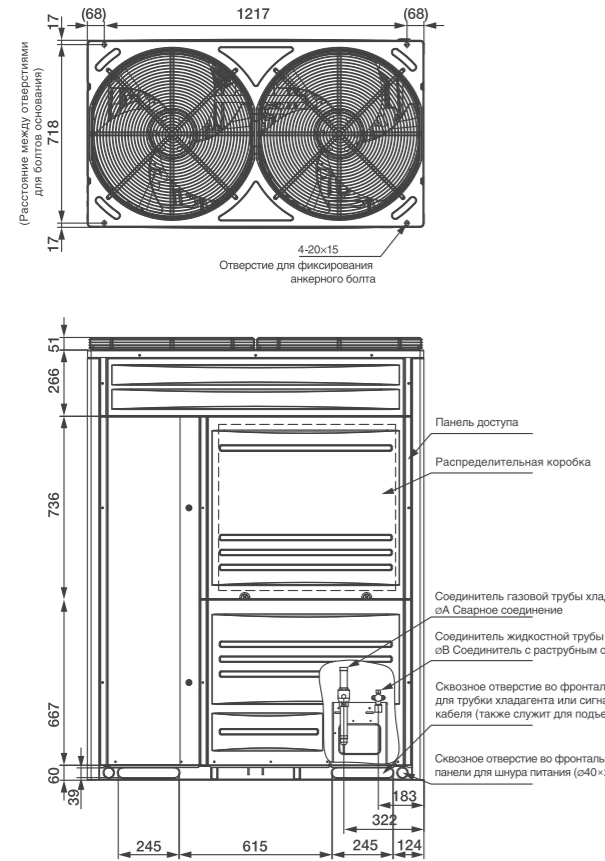
ERXY-224/280/335, ERXY3-224/280/335



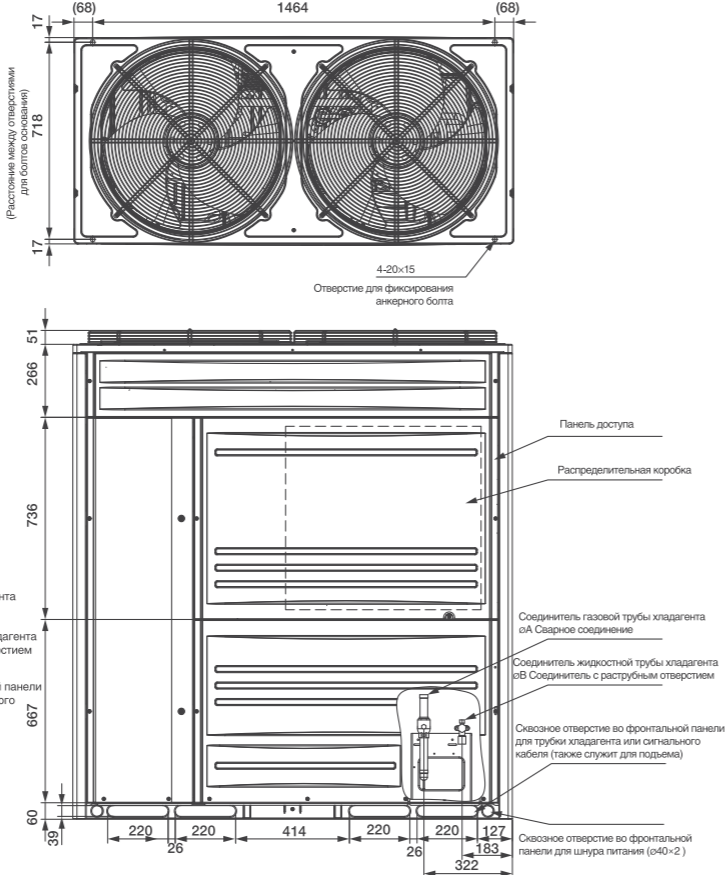
ERXY-400/450/500, ERXY3-400/450/500



ERXY-560/615/680, ERXY3-560/615/680



ERXY-725/800, ERXY3-725/800



VRF-системы | ERXY3

ERXY3-224/280/335/400/450/500/560/615/680/725/800

Высокоэффективный двухтрубный наружный блок



Преимущества

- Модули от 22,4 до 80кВт.
- Увеличенный статический напор до 110 Па.
- Подключение до 47 внутренних блоков.
- Работа при 1 включенном внутреннем блоке.
- Гибкость в создании системы.
- Общая длина трассы – 1200 метров.
- Возможность использования в качестве ККБ.

Технические данные

	ERXY3-224	ERXY3-280	ERXY3-335	ERXY3-400	ERXY3-450	ERXY3-500
Характеристики						
Холодопроизводительность/теплопроизводительность, кВт	22,4/25	28/31,5	33,5/37,5	40,0/45,0	45,0/50,0	50,0/56,0
Потребляемая мощность (охлаждение/нагрев), кВт	4,17/4,81	6,13/6,37	7,12/7,85	8,45/8,9	10,61/10,5	10,79/11,42
EER/COP	5,37/5,2	4,57/4,95	4,71/4,78	4,73/5,06	4,24/4,76	4,63/4,90
Электропитание, В/Гц/ф.	380-415/50/3	380-415/50/3	380-415/50/3	380-415/50/3	380-415/50/3	380-415/50/3
Номинальный ток, А	17,2	22,5	23,5	28,6	33	38,6
Расход воздуха, м³/ч	10980	10980	10980	12000	12000	12000
Уровень звукового давления (охлаждение/нагрев/«Ночной режим»), дБ(А)	59/59/42	60/60/42	62/62/44	62/62/44	62/62/45	62/62/46
Максимальное количество внутренних блоков, шт.	13	16	19	23	26	29
Номинальная производительность подключаемых внутренних блоков (мин./макс.), %	10-150	10-150	10-150	10-150	10-150	10-150
Длина самого протяженного участка фреонапровода, м	225	225	225	225	225	225
Макс. перепад высот между наружным и внутренним блоком	110	110	110	110	110	110
Максимальный перепад высот между внутренними блоками, м	40	40	40	40	40	40
Диаметр фреонапровода (жидкость/газ), мм	9,53/19,05	9,53/22,2	12,7/25,4	12,7/25,4	12,7/28,6	15,88/28,6
Размеры блока, мм	950*1730*750	950*1730*750	950*1730*750	1210*1730*750	1210*1730*750	1210*1730*750
Вес, кг	219	239	240	295	296	345
Тип хладагента	R410A	R410A	R410A	R410A	R410A	R410A
Количество заправленного хладагента, кг	7,4	8,6	9,5	12	12	13,2
Температурный диапазон (охлаждение/нагрев), °C	-15...+56/-25...+27					

	ERXY3-560	ERXY3-615	ERXY3-680	ERXY3-725	ERXY3-800
Характеристики					
Холодопроизводительность/теплопроизводительность, кВт	56,0/63,0	61,5/69,0	68,0/75,0	72,5/80,0	80,0/90,0
Потребляемая мощность (охлаждение/нагрев), кВт	12,48/13,33	15,55/16,37	16,97/17,75	19,51/20,67	22,43/22,9
EER/COP	4,49/4,73	3,95/4,22	4,01/4,23	3,72/3,87	3,57/3,93
Электропитание, В/Гц/ф.	380-415/50/3	380-415/50/3	380-415/50/3	380-415/50/3	380-415/50/3
Номинальный ток, А	44,5	49,8	52,4	56,9	58,2
Расход воздуха, м³/ч	16020	17760	17760	21000	21000
Уровень звукового давления (охлаждение/нагрев/«Ночной режим»), дБ(А)	63/63/47	64/64/48	66/66/48	67/67/49	67/67/49
Максимальное количество внутренних блоков, шт.	33	36	40	43	47
Номинальная производительность подключаемых внутренних блоков (мин./макс.), %	10-150	10-150	10-150	10-150	10-150
Длина самого протяженного участка фреонапровода, м	225	225	225	225	225
Макс. перепад высот между наружным и внутренним блоком (наружный выше/ниже), м	110	110	110	110	110
Максимальный перепад высот между внутренними блоками, м	40	40	40	40	40
Диаметр фреонапровода (жидкость/газ), мм	15,88/28,6	15,88/28,6	15,88/28,6	19,05/31,75	19,05/31,75
Размеры блока, мм	1350*1730*750	1350*1730*750	1350*1730*750	1600*1730*750	1600*1730*750
Вес, кг	363	371	372	394	395
Тип хладагента	R410A	R410A	R410A	R410A	R410A
Количество заправленного хладагента, кг	14,3	15,5	15,5	17,3	17,3
Температурный диапазон (охлаждение/нагрев), °C	-15...+56/-25...+27				

* Номинальная производительность охлаждения приведена для следующих условий: температура наружного воздуха 35 °C по сухому термометру, температура внутреннего воздуха 27 °C по сухому термометру, 19 °C по влажному термометру. Номинальная производительность нагрева приведена для следующих условий: температура наружного воздуха 7 °C по сухому термометру, 6 °C по влажному термометру, температура внутреннего воздуха 20 °C по сухому термометру.

VRF-системы | Наружные блоки

Высокий коэффициент эффективности

Трехтрубные VRF-системы Electrolux с фреоновым охлаждением конденсатора являются вершиной развития VRF-систем в области энергоэффективности.

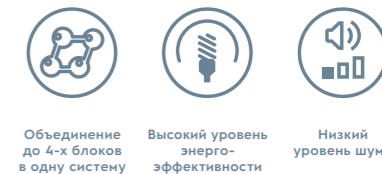
За счет рекуперации тепла они позволяют дополнительно экономить до 50% электроэнергии. Трехтрубные VRF-системы Electrolux являются универсальными и могут быть установлены также в качестве двухтрубных систем.



VRF-системы | ERXY3-R

ERXY3-224/280/335/400/450/500/560/615/680/725/800-R

Наружный блок с рекуперацией тепла



Преимущества

- Модули от 22,4 до 80кВт.
- Универсальный наружный блок подходит как к двух-, так и к трехтрубной системе.
- Одновременная работа внутренних блоков на охлаждение и обогрев с помощью блока-переключателя.
- Общая длина трассы – 1200 метров.
- «Ночной режим» – понижение до 42дБ(А).
- Статический напор до 110 Па.



Технические данные

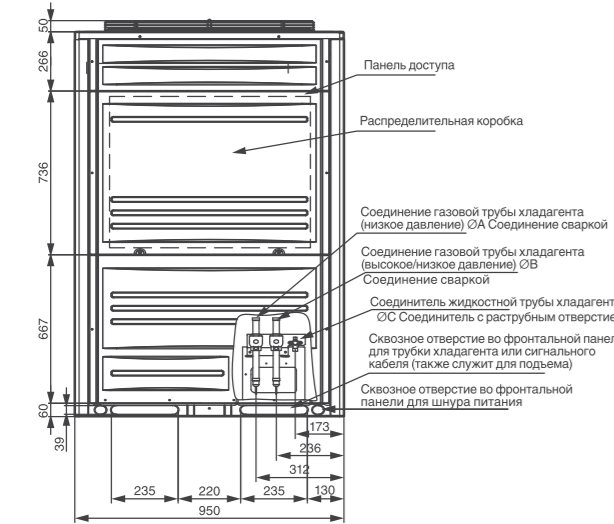
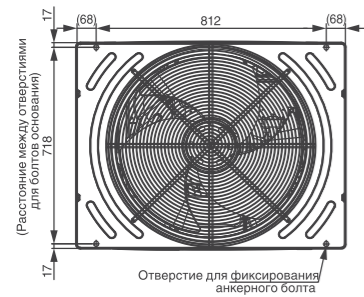
	ERXY3-224-R	ERXY3-280-R	ERXY3-335-R	ERXY3-400-R	ERXY3-450-R	ERXY3-500-R
Характеристики						
Холодопроизводительность/теплопроизводительность, кВт	22,4/25	28/31,5	33,5/37,5	40,0/45,0	45,0/50,0	50,0/56,0
Потребляемая мощность (охлаждение/нагрев), кВт	4,14/3,89	6,02/4,82	7,03/6,71	8,13/7,23	10,59/9,97	10,71/10,09
EER/COP	5,41/5,76	4,65/6,54	4,77/5,59	4,92/5,47	4,25/5,02	4,67/5,55
Электропитание, В/Гц/ф.	380-415/50/3	380-415/50/3	380-415/50/3	380-415/50/3	380-415/50/3	380-415/50/3
Номинальный ток, А	17,2	22,5	23,5	28,6	33	38,6
Расход воздуха, м³/ч	10980	10980	10980	12000	12000	12000
Уровень звукового давления (охлаждение/нагрев/«Ночной режим»), дБ(А)	59/59/42	60/60/42	62/62/44	62/62/44	62/62/45	62/62/46
Максимальное количество внутренних блоков, шт	13	16	19	23	26	29
Номинальная производительность подключаемых внутренних блоков (мин./макс.), %	10-150	10-150	10-150	10-150	10-150	10-150
Длина самого протяженного участка фреопровода, м	225	225	225	225	225	225
Макс. перепад высот между наружным и внутренним блоком	110	110	110	110	110	110
Максимальный перепад высот между внутренними блоками, м	40	40	40	40	40	40
Диаметр фреопровода для двухтрубной системы (жидкость/газ), мм	9,53/19,5	9,53/22,2	12,7/25,4	12,7/25,4	12,7/28,6	15,88/28,6
Диаметр фреопровода для трехтрубной системы (жидкость/газ низкого давления/газ высокого/низкого давления), мм	9,53/19,05/15,88	9,53/22,2/19,05	12,7/25,4/22,2	12,7/25,4/22,2	12,7/28,6/22,2	15,88/28,6/22,2
Размеры блока, мм	950*1730*750	950*1730*750	950*1730*750	1210*1730*750	1210*1730*750	1210*1730*750
Вес, кг	226	227	246	289	290	349
Тип хладагента	R410A	R410A	R410A	R410A	R410A	R410A
Количество заправленного хладагента, кг	5,6	5,9	6,0	8,8	8,8	9,2
Температурный диапазон (охлаждение/нагрев), °C	-15...+56/-25...+27					

	ERXY3-560-R	ERXY3-615-R	ERXY3-680-R	ERXY3-725-R	ERXY3-800-R
Характеристики					
Холодопроизводительность/теплопроизводительность, кВт	56,0/63,0	61,5/69,0	68,0/75,0	72,5/80,0	80,0/90,0
Потребляемая мощность (охлаждение/нагрев), кВт	12,36/11,96	15,47/13,76	16,82/15,29	19,43/15,87	22,12/18,92
EER/COP	4,53/5,27	3,98/5,01	4,04/4,90	3,73/5,04	3,62/4,76
Электропитание, В/Гц/ф.	380-415/50/3	380-415/50/3	380-415/50/3	380-415/50/3	380-415/50/3
Номинальный ток, А	44,5	49,8	52,4	56,9	58,2
Расход воздуха, м³/ч	16020	17760	17760	21000	21000
Уровень звукового давления (охлаждение/нагрев/«Ночной режим»), дБ(А)	63/63/47	64/64/48	66/66/48	67/67/49	67/67/49
Максимальное количество внутренних блоков, шт	33	36	40	43	47
Номинальная производительность подключаемых внутренних блоков (мин./макс.), %	10-150	10-150	10-150	10-150	10-150
Длина самого протяженного участка фреопровода, м	225	225	225	225	225
Макс. перепад высот между наружным и внутренним блоком	110	110	110	110	110
Максимальный перепад высот между внутренними блоками, м	40	40	40	40	40
Диаметр фреопровода для двухтрубной системы (жидкость/газ), мм	15,88/28,6	15,88/28,6	15,88/28,6	19,05/31,75	19,05/31,75
Диаметр фреопровода для трехтрубной системы (жидкость/газ низкого давления/газ высокого/низкого давления), мм	15,88/28,6/22,2	15,88/28,6/25,4	15,88/28,6/25,4	19,05/31,75/25,4	19,05/31,75/28,6
Размеры блока, мм	1350*1730*750	1350*1730*750	1350*1730*750	1600*1730*750	1600*1730*750
Вес, кг	369	377	378	400	401
Тип хладагента	R410A	R410A	R410A	R410A	R410A
Количество заправленного хладагента, кг	9,8	10,6	10,6	11,5	11,5
Температурный диапазон (охлаждение/нагрев), °C	-15...+56 °C/-25...+27 °C				

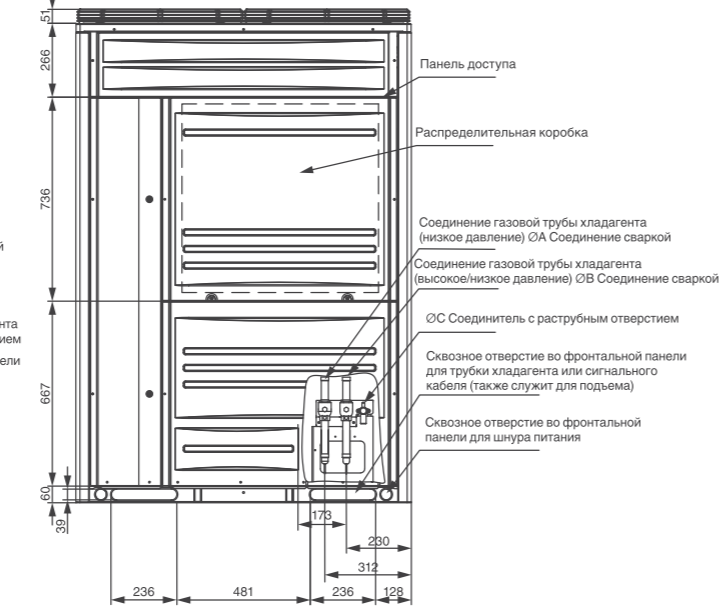
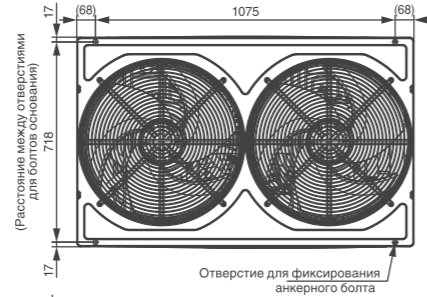
* Номинальная производительность охлаждения приведена для следующих условий: температура наружного воздуха 35 °C по сухому термометру, температура внутреннего воздуха 27 °C по сухому термометру, 19 °C по влажному термометру. Номинальная производительность нагрева приведена для следующих условий: температура наружного воздуха 7 °C по сухому термометру, 6 °C по влажному термометру, температура внутреннего воздуха 20 °C по сухому термометру.

Габаритные размеры

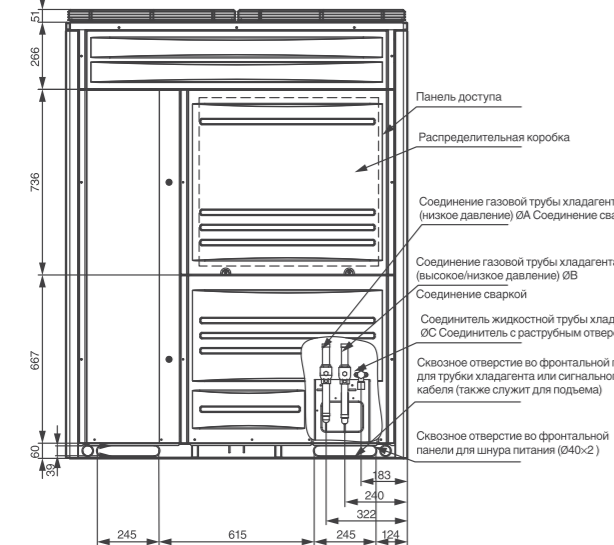
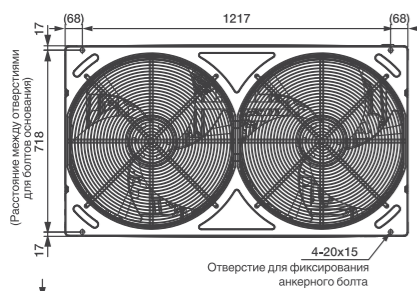
ERXY3-224/280/335-R



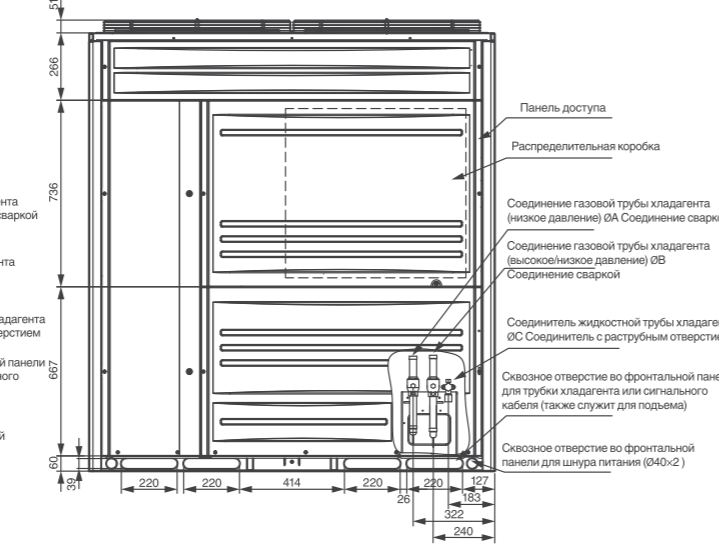
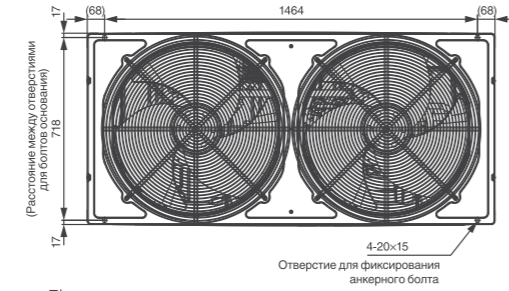
ERXY3-400...500-R



ERXY3-560...680-R



ERXY3-725...800-R



Свободно комбинируемые наружные блоки VRF Electrolux

ERXY-224/280/335
ERXY3-224/280/335



ERXY3-224/280/335-R

ERXY-400/450/500
ERXY3-400/450/500



ERXY3-400/450/500-R

ERXY-560/615/680
ERXY3-560/615/680



ERXY3-560/615/680-R

ERXY-725/800
ERXY3-725/800



ERXY3-725/800-R

Комбинация 1 по сериям

ERXY-224	ERXY3-224	ERXY3-224-R
ERXY-280	ERXY3-280	ERXY3-280-R
ERXY-335	ERXY3-335	ERXY3-335-R
ERXY-400	ERXY3-400	ERXY3-400-R
ERXY-450	ERXY3-450	ERXY3-450-R
ERXY-500	ERXY3-500	ERXY3-500-R

Комбинация 2 по сериям

ERXY-400	ERXY3-400	ERXY3-400-R
ERXY-450	ERXY3-450	ERXY3-450-R
ERXY-500	ERXY3-500	ERXY3-500-R
ERXY-560	ERXY3-560	ERXY3-560-R
ERXY-615	ERXY3-615	ERXY3-615-R
ERXY-680	ERXY3-680	ERXY3-680-R

Комбинация 3 по сериям

ERXY-560	ERXY3-560	ERXY3-560-R
ERXY-615	ERXY3-615	ERXY3-615-R
ERXY-680	ERXY3-680	ERXY3-680-R
ERXY-725	ERXY3-725	ERXY3-725-R
ERXY-800	ERXY3-800	ERXY3-800-R



Блок-переключатель для трехтрубной системы

Преимущества

- Максимальная мощность каждой ветви до 16 кВт.
- Не требуются дренажные трубы или дренажные соединения.
- Компактный и легкий дизайн.
- Гибкость проектирования системы и сокращение времени установки.
- Меньшее количество подключений и сервисных портов для максимально быстрого и простого монтажа.



Работа круглый год



Экологически чистые материалы

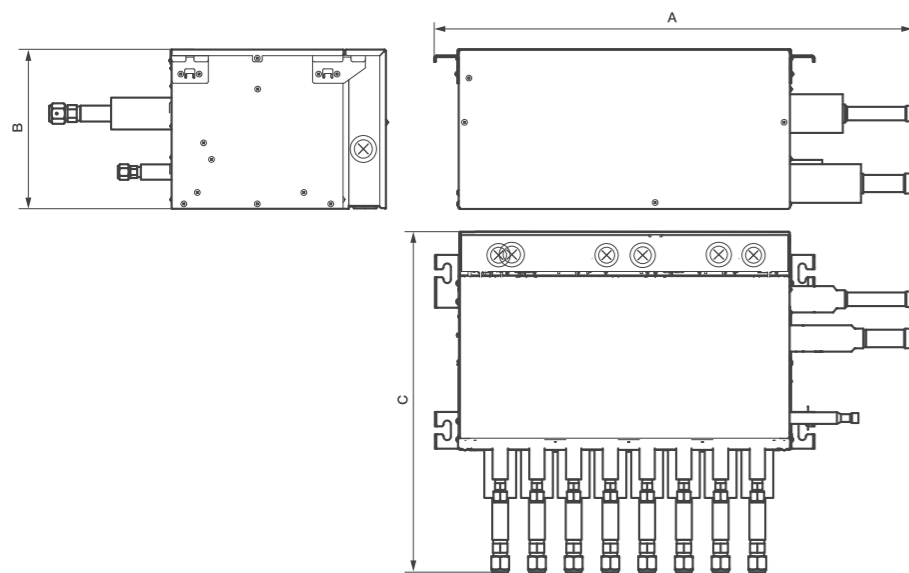


Компактные размеры

Технические данные

Характеристики	на 1 блок / 1 группу блоков	на 1 блок / 1 группу блоков	на 4 блока / 4 группы блоков	на 8 блоков / 8 групп блоков	на 12 блоков / 12 групп блоков	на 16 блоков / 16 групп блоков
	ЕСНС-Н06Х	ЕСНС-Н10Х	ЕСНМ-Н04Х	ЕСНМ-Н08Х	ЕСНМ-Н12Х	ЕСНМ-Н16Х
Внешний вид						
Электропитание В/Гц/ф.	220-240/50/1	220-240/50/1	220-240/50/1	220-240/50/1	220-240/50/1	220-240/50/1
Потребляемая мощность, Вт	5,6	5,6	15,4	30,8	42	57,4
Уровень звукового давления, дБ(А)	33	33	31	31	34	34
Макс. суммарный показатель мощности, кВт	16	28	44,8	85	85	85
Количество веток, шт	1	1	4	8	12	16
Индекс макс. мощности на одну ветку, кВт	—	—	16	16	16	16
Макс. количество подключаемых внутренних блоков на одну ветку, шт.	8	8	8	8	6	6
Тип хладагента	R410A	R410A	R410A	R410A	R410A	R410A
Диаметр фреопровода со стороны наружного блока (жидкость/газ на всасывание/газ выс./низк. давления), мм	Не включено / 19,05/15,88	Не включено / 19,05/15,88	12,7/25,4/22,2	12,7/28,58/22,2	15,88/28,58/25,4	19,05/31,75/28/58
Диаметр фреопровода со стороны внутреннего блока (жидкость/газ), мм	Не включено / 15,88	Не включено / 19,05	9,52/15,88	9,52/15,88	9,52/15,88	9,52/15,88
Размеры блоков, мм	301*191*214	301*191*214	303*260*352	543*260*352	783*260*352	1023*260*352
Вес, кг	6,3	6,4	14,1	25,2	35,5	46,7

Габаритные размеры



Размер, мм	ЕСНС-Н06Х	ЕСНС-Н10Х	ЕСНМ-Н04Х	ЕСНМ-Н08Х	ЕСНМ-Н12Х	ЕСНМ-Н16Х
A	479	479	540	780	1020	1260
B	214	214	551	551	551	551
C	191	191	260	260	260	260



VRF-системы | ESVMO-W3

ESVMO-W3-224/280/335/400/450/500/560

Наружный блок с водяным охлаждением конденсатора



DC-инверторная технология



Высокий уровень энергоэффективности



Экологически чистые материалы

Преимущества

- Серия наружных блоков внутренней установки.
- Стабильная работа при экстремальных температурах наружного воздуха.
- Сохранение внешнего вида фасада здания.
- Низкий уровень шума, комфорт для пользователей.
- Высокая эффективность благодаря конденсатору с водяным охлаждением: EER до 5,82, COP до 6,12.



Защита от коррозии



Работа круглый год



Объединение до 3-х блоков в одну систему

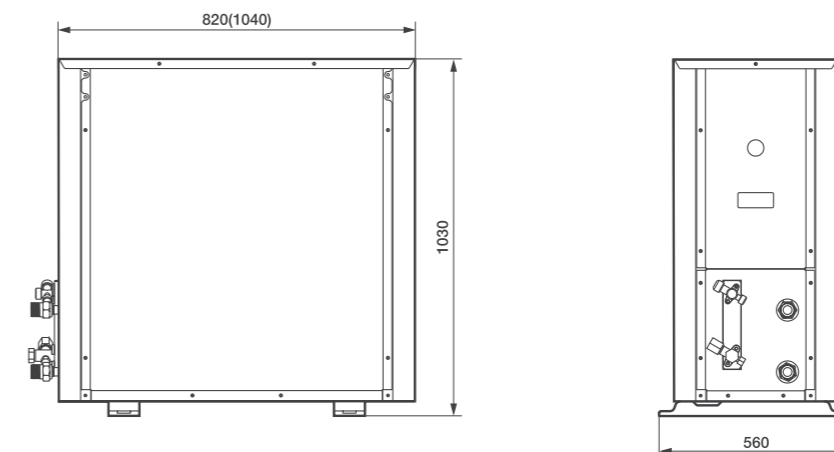
Технические данные

Характеристики	ESVMO-224-W3	ESVMO-280-W3	ESVMO-335-W3	ESVMO-400-W3	ESVMO-450-W3	ESVMO-500-W3	ESVMO-560-W3
	Холодопроизводительность/теплопроизводительность, кВт	22,4/25	28/31,5	33,5/37,5	40/45,0	45/50,0	50/56,0
Номинальная потребляемая мощность (охлаждение/нагрев), кВт	3,85/4,08	5,04/5,25	6,32/6,45	7,84/8,03	8,11/8,33	9,43/9,62	10,98/10,86
EER/COP	5,82/6,12	5,55/6,00	5,3/5,81	5,1/5,60	5,55/6,00	5,3/5,82	5,1/5,80
Электропитание, В/Гц/ф.	380-415/50/3	380-415/50/3	380-415/50/3	380-415/50/3	380-415/50/3	380-415/50/3	380-415/50/3
Номинальный ток, А	16,1	18,7	22,5	28,1	22,5	30,1	31,9
Расход воды, л/мин	76,7	96,0	115,0	138,3	153,3	166,7	193,3
Температура воды, °С	10-45	10-45	10-45	10-45	10-45	10-45	10-45
Давление воды, кПа	30	45	45	60	40	45	60
Уровень звукового давления (охлаждение/нагрев), дБ(А)	49/51	51/53	53/54	55/57	51/52	53/53	53/55
Максимальное количество внутренних блоков, шт.	19	24	29	34	39	43	48
Максимальная длина фреопровода, м	500	500	500	500	500	500	500
Номинальная производительность подключаемых внутренних блоков (мин./макс.), %	50-130	50-130	50-130	50-130	50-130	50-130	50-130
Максимальный перепад высот между наружным и внутренним блоком (наружный выше/ниже), м	50/50	50/50	50/50	50/50	50/50	50/50	50/50
Максимальный перепад высот между внутренними блоками, м	15	15	15	15	15	15	15
Диаметр фреопровода для 2-х трубной системы (жидкость/газ), мм	9,53/15,88	9,53/19,05	12,7/22,2	12,7/22,2	12,7/22,2	15,88/22,2	15,88/22,2
Диаметр фреопровода для 3-х трубной системы (жидкость/газ высокого/низкого давления/газ низкого давления), мм	9,53 / 15,88/19,05	9,53 / 19,05/22,2	12,7 / 22,2/25,4	12,7 / 22,2/25,4	12,7 / 22,2/28,6	15,88 / 22,2/28,6	15,88 / 22,2/28,6
Диаметр водяного трубопровода, мм	DN 32	DN 32	DN 32	DN 32	DN 32	DN 32	DN 32
Диаметр дренажного шланга, мм	18	18	18	18	18	18	18
Размеры блока, мм	820*1030*560	820*1030*560	820*1030*560	820*1030*560	1040*1030*560	1040*1030*560	1040*1030*560
Вес, кг	166	166	171	171	245	246	246
Тип хладагента	R410A	R410A	R410A	R410A	R410A	R410A	R410A
Количество заправленного хладагента, кг	3,5	3,5	4,7	4,7	6,2	7	7

* Номинальная производительность охлаждения приведена для следующих условий: температура наружного воздуха 35 °С по сухому термометру, температура внутреннего воздуха 27 °С по сухому термометру, 19 °С по влажному термометру. Номинальная производительность нагрева приведена для следующих условий: температура наружного воздуха 7 °С по сухому термометру, 6 °С по влажному термометру, температура внутреннего воздуха 20 °С по сухому термометру.

Уровень шума измерялся в полузаглушенной камере на расстоянии 1 м от фронтальной панели.

Габаритные размеры

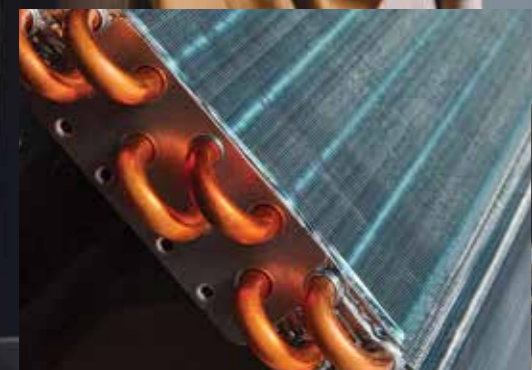


VRF-системы | Наружные блоки

Оптимизируйте расходы

Внутренние блоки VRF-систем Electrolux имеют встроенный разъем CN3, обеспечивающий прямое подключение внутренних блоков к гостиничной ключ-карте.

Использование гостиничных ключ-карт, интегрированных в систему включения системы кондиционирования, дополнительно обеспечивает до 40% экономии электроэнергии.



Антикоррозийное покрытие Blue Fin

значительно улучшает эффективность теплообмена, а также увеличивает срок службы в несколько раз.

VRF-системы | ESVMW-SF-S



ESVMW-SF-N Настенный блок

Преимущества

- Функция отключения блока при открытии окна или двери.
- Полноразмерный теплообменник (длина теплообменника соответствует длине корпуса блока).
- Направляющие жалюзи особой конструкции позволяют равномерно распределять воздух в помещении.
- Высокочастотный ЭРВ (2000 импульсов в минуту) позволяет прецизионно поддерживать заданную температуру с точностью $\pm 0,5^{\circ}\text{C}$ и обеспечивает низкий уровень шума.
- Шесть скоростей вентилятора.

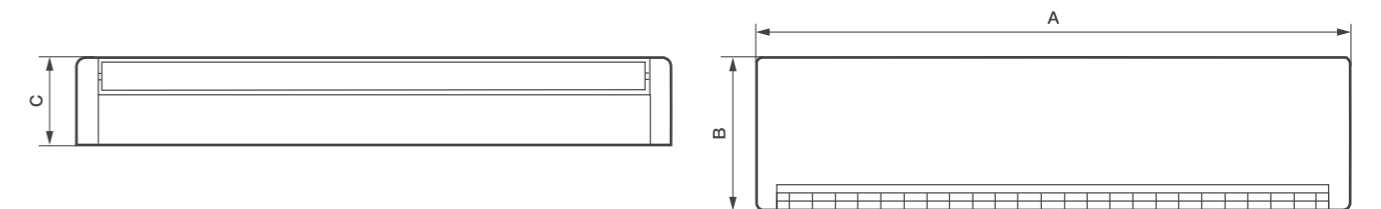


Технические данные

	ESVMW-SF-17N	ESVMW-SF-22N	ESVMW-SF-28N	ESVMW-SF-36N	ESVMW-SF-45N	ESVMW-SF-56N	ESVMW-SF-71N	ESVMW-SF-84N
Характеристики								
Холодопроизводительность/теплопроизводительность, кВт	1,7/2,0	2,2/2,5	2,8/3,3	3,6/4,0	4,5/5,0	5,6/6,3	7,1/8,0	8,4/8,4
Электропитание В/Гц/ф	220-240/50/1	220-240/50/1	220-240/50/1	220-240/50/1	220-240/50/1	220-240/50/1	220-240/50/1	220-240/50/1
Номинальная потребляемая мощность, кВт	0,02	0,02	0,02	0,03	0,02	0,03	0,05	0,08
Номинальный ток, А	0,34/0,34	0,36/0,36	0,36/0,36	0,38/0,43	0,38/0,45	0,40/0,45	0,58/0,75	0,81/0,81
Уровень звукового давления, дБ(А)	33/32/32/30/30/28	36/35/33/32/30/28	36/35/33/32/30/28	38/35/33/32/30/28	38/37/36/32/31/29	40/38/36/35/33/31	45/42/41/38/35/31	50/48/45/41/36/33
Расход воздуха, м³/ч	520/500/490/450/430/420	590/550/520/490/450/420	590/550/520/490/450/420	620/550/520/490/450/420	690/660/620/540/520/480	970/900/850/800/730/690	1200/1080/1020/900/800/700	1400/1320/1200/1020/850/730
Диаметр дренажного шланга, мм	18	18	18	18	18	18	18	18
Диаметр фреоновпровода (жидкость/газ), мм	6,35/9,53	6,35/9,53	6,35/9,53	6,35/9,53	6,35/12,7	9,53/15,88	9,53/15,88	9,53/15,88
Вес, кг	9,5	9,5	9,5	9,5	13	14,5	14,5	14,5
Размеры блока, мм	845*270*203	845*270*203	845*270*203	845*270*203	960*315*230	1120*315*230	1120*315*230	1120*315*230
ИК пульт в комплекте	ESVM-W01	ESVM-W01	ESVM-W01	ESVM-W01	ESVM-W01	ESVM-W01	ESVM-W01	ESVM-W01

* Уровень шума измерялся в полузаглушенной камере на расстоянии 1,5 м от блока
Номинальная производительность охлаждения приведена для следующих условий: температура воздуха в помещении 27°C по сухому термометру, 19°C по влажному термометру, температура наружного воздуха: 35°C по сухому термометру.
Номинальная производительность нагрева приведена для следующих условий: температура воздуха в помещении 20°C по сухому термометру, температура наружного воздуха 7°C по сухому термометру, 6°C по влажному термометру.

Габаритные размеры



	ESVMW-SF-17N	ESVMW-SF-22N	ESVMW-SF-28N	ESVMW-SF-36N	ESVMW-SF-45N	ESVMW-SF-56N	ESVMW-SF-71N	ESVMW-SF-84N
Размер, мм								
A	845	845	845	845	960	1120	1120	1120
B	270	270	270	270	315	315	315	315
C	203	203	203	203	230	230	230	230

VRF-системы | Внутренние блоки

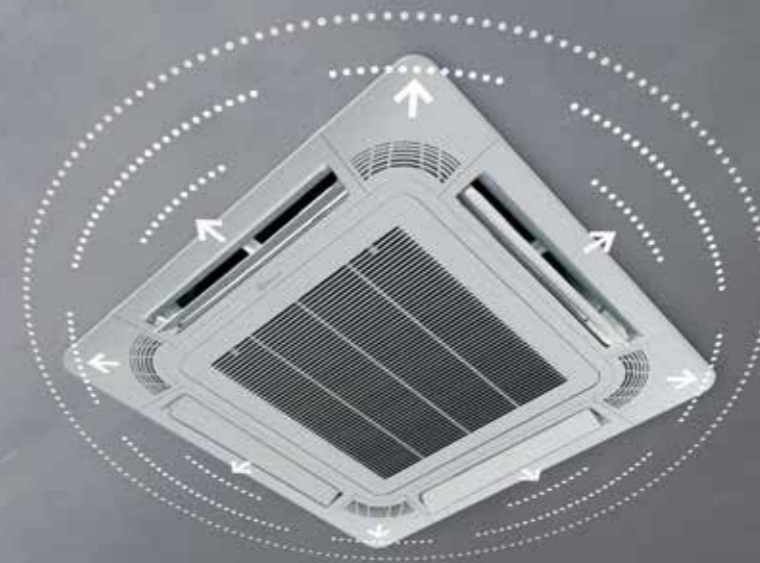
Революционный комфорт пользователя



Идеальное сочетание параметров для комфорта каждого: мощность, точное поддержание температуры и возможность отдельного управления направлением воздушного потока.

AIR-FLOW: точечный контроль температуры и подачи воздуха

Воздушный поток регулируется датчиками температуры подаваемого и обработанного воздуха, а также дистанционно при помощи сенсора, встроенного во внутренние блоки. Оптимальный диапазон температур, направленный на комфорт пользователей, контролируется высокочастотным ЭРВ. Микроэлектронные клапаны не только в разы повышают точность контроля температуры, но и снижают неэффективные потери холодильной мощности, увеличивая таким образом эффективность VRF-системы. А четырехпоточные кассетные блоки Electrolux прогоняют воздушный поток на 360° по всему периметру внутреннего помещения без образования «мёртвых» зон, обеспечивая пользователям идеальные условия для жизни и работы.



360°

Периметр охватываемой площади при работе внутренних блоков Electrolux

±0,5°C

Уровень точности выставляемой температуры

2000

импульсов/минуту

Скорость работы высокочастотного электронного расширительного вентиля

Раздельное управление воздушных заслонок

С помощью отдельного управления воздушных заслонок четырехпоточный кассетный блок в состоянии создать комфортные условия для четырех независимых групп пользователей. Таким образом, умное управление климатом позволяет автоматически распределять потоки. Например, в режиме нагрева целесообразно направлять теплые потоки непосредственно в сторону пользователей, а в режиме охлаждения, напротив, отклонять от людей, чтобы предостеречь пользователей от слишком сильного прохладного потока. Раздельное управление осуществляется при помощи пульта J01.



Шестипозиционная работа заслонок: 0-70°

1680 возможных комбинаций воздушного потока: 6×74 зоны



VRF-системы | ESVMC4/C-SF-S

ESVMC4/C-SF-S Compact

Компактный кассетный блок

Преимущества

- Холодопроизводительность от 1,5 до 5,6 кВт.
- Максимально быстрое создание зоны комфорта.
- Встроенный дренажный насос обеспечивает подъем конденсата на высоту до 1200 мм.
- ЭРВ встроен в корпус блока.
- Датчик движения, комфортное воздухораспределение.
- Раздельное управление воздушных заслонок при использовании проводного пульта ESVM-J01 (опция).
- ИК-пульт, фильтр и дренажная помпа в комплекте.



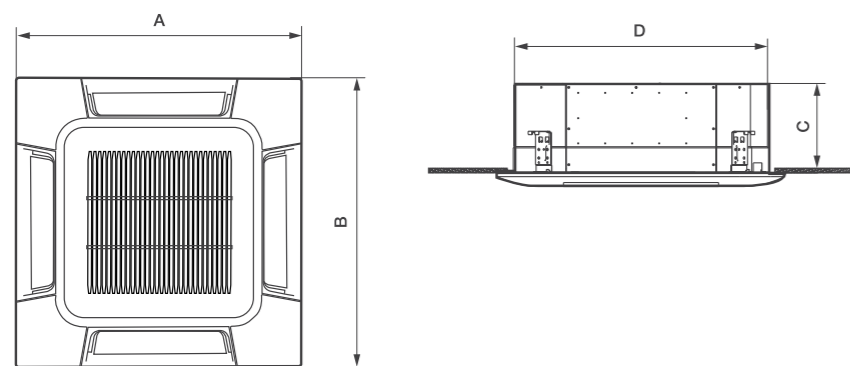
Технические данные

	ESVMC4/C-SF-15S	ESVMC4/C-SF-22S	ESVMC4/C-SF-28S	ESVMC4/C-SF-36S	ESVMC4/C-SF-45S	ESVMC4/C-SF-50S	ESVMC4/C-SF-56S
Характеристики							
Холодопроизводительность/теплопроизводительность, кВт	1,5/2,0	2,2/2,5	2,8/3,3	3,6/4,2	4,5/5,0	5/5,0	5,6/6,3
Электропитание, В/Гц/ф.	220-240/50/1	220-240/50/1	220-240/50/1	220-240/50/1	220-240/50/1	220-240/50/1	220-240/50/1
Номинальная потребляемая мощность, кВт	0,014	0,014	0,014	0,016	0,022	0,03	0,04
Номинальный ток, А	0,15	0,15	0,15	0,16	0,23	0,30	0,39
Уровень звукового давления (выс./средн./низк.), дБ(А)	30/29/28/26	30/29/28/26	32/30/28/26	34/32/29/26	38/36/31/28	42/39/36/31	45/42/38/34
Расход воздуха (выс./средн./низк.), м³/ч	430/390/370/335	430/390/370/335	470/430/390/350	490/430/390/350	560/524/424/400	660/570/524/424	750/650/560/480
Диаметр фреонпровода (жидкость/газ), мм	6,35/12,7	6,35/12,7	6,35/12,7	6,35/12,7	6,35/12,7	6,35/12,7	6,35/12,7
Диаметр дренажного шланга, мм	VP25 (наружный диаметр 32)						
Напор дренажной помпы, мм водяного столба	1200						
Размеры блока, мм	570*215*570	570*215*570	570*215*570	570*215*570	570*215*570	570*215*570	570*215*570
Вес блока, кг	14,5	14,5	14,8	14,8	15,8	15,8	15,8
Декоративная панель	ESVMCP-600S	ESVMCP-600S	ESVMCP-600S	ESVMCP-600S	ESVMCP-600S	ESVMCP-600S	ESVMCP-600S
Размеры панели, мм	620*37*620	620*37*620	620*37*620	620*37*620	620*37*620	620*37*620	620*37*620
Вес панели, кг	2,7	2,7	2,7	2,7	2,7	2,7	2,7

Уровень шума измерялся в полузаглушенной камере на расстоянии 1,5 м от блока.

* Номинальная производительность охлаждения приведена для следующих условий: температура воздуха в помещении 27°C по сухому термометру, 19°C по влажному термометру, температура наружного воздуха: 35°C по сухому термометру. Номинальная производительность нагрева приведена для следующих условий: температура воздуха в помещении 20°C по сухому термометру, температура наружного воздуха 7°C по сухому термометру, 6°C по влажному термометру.

Габаритные размеры



	ESVMC4/C-SF-15S	ESVMC4/C-SF-22S	ESVMC4/C-SF-28S	ESVMC4/C-SF-36S	ESVMC4/C-SF-45S	ESVMC4/C-SF-50S	ESVMC4/C-SF-56S
Размер, мм							
A	620	620	620	620	620	620	620
B	620	620	620	620	620	620	620
C	215	215	215	215	215	215	215
D	570	570	570	570	570	570	570



VRF-системы | ESVMC4-SF-S

ESVMC4-SF-S Standart

Кассетный блок

Преимущества

- Холодопроизводительность от 5,6 до 16 кВт.
- Максимально быстрое создание зоны комфорта.
- Встроенный дренажный насос обеспечивает подъем конденсата на высоту до 1200 мм.
- ЭРВ встроен в корпус блока.
- Датчик движения (опция), комфортное воздухораспределение.
- Раздельное управление воздушных заслонок при использовании проводного пульта ESVM-J01 (опция).
- ИК-пульт, фильтр и дренажная помпа в комплекте.



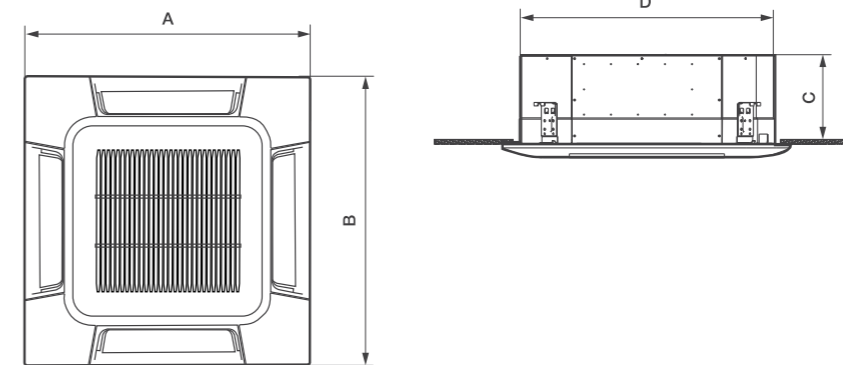
Технические данные

	ESVMC4-SF-56S	ESVMC4-SF-71S	ESVMC4-SF-90S	ESVMC4-SF-112S	ESVMC4-SF-140S	ESVMC4-SF-160S
Характеристики						
Холодопроизводительность/теплопроизводительность, кВт	5,6/6,3	7,1/8,0	9,0/10,0	11,2/12,5	14,0/16,0	16,0/18,0
Электропитание, В/Гц/ф.	220-240/50/1	220-240/50/1	220-240/50/1	220-240/50/1	220-240/50/1	220-240/50/1
Номинальная потребляемая мощность, кВт	0,04	0,07	0,06	0,13	0,13	0,13
Номинальный ток, А	0,40	0,70	0,60	1,20	1,20	1,20
Уровень звукового давления (выс./средн./низк.), дБ(А)	34/31/30/28/28/26	36/33/32/31/29/28	37/36/35/33/31/30	42/40/38/36/34/33	46/44/40/38/36/34	46/44/41/40/38/36
Расход воздуха (выс./средн./низк.), м³/ч	1560/1200/1098/1020/906/780	1620/1260/1146/1080/978/882	1620/1380/1242/1176/1062/966	2220/1800/1644/1488/1344/1176	2220/2010/1776/1632/1452/1344	2220/2040/1842/1734/1536/1428
Диаметр фреонпровода (жидкость/газ), мм	6,35/12,7	9,53/15,88	9,53/15,88	9,53/15,88	9,53/15,88	9,53/15,88
Диаметр дренажного шланга, мм	VP25 (наружный диаметр 32)					
Напор дренажной помпы, мм водяного столба	1200	1200	1200	1200	1200	1200
Размеры блока, мм	840*238*840	840*238*840	840*288*840	840*288*840	840*288*840	840*288*840
Вес блока, кг	21	23	26	26	26	26
Декоративная панель	ESVMCP-950S	ESVMCP-950S	ESVMCP-950S	ESVMCP-950S	ESVMCP-950S	ESVMCP-950S
Размеры панели, мм	950*47*950	950*47*950	950*47*950	950*47*950	950*47*950	950*47*950
Вес панели, кг	5,7	5,7	5,7	5,7	5,7	5,7

Уровень шума измерялся в полузаглушенной камере на расстоянии 1,5 м от блока.

* Номинальная производительность охлаждения приведена для следующих условий: температура воздуха в помещении 27°C по сухому термометру, 19°C по влажному термометру, температура наружного воздуха: 35°C по сухому термометру. Номинальная производительность нагрева приведена для следующих условий: температура воздуха в помещении 20°C по сухому термометру, температура наружного воздуха 7°C по сухому термометру, 6°C по влажному термометру.

Габаритные размеры



	ESVMC4-SF-56S	ESVMC4-SF-71S	ESVMC4-SF-90S	ESVMC4-SF-112S	ESVMC4-SF-140S	ESVMC4-SF-160S
Размер, мм						
A	950	950	950	950	950	950
B	950	950	950	950	950	950
C	238	238	288	288	288	288
D	840	840	840	840	840	840

VRF-системы | Внутренние блоки



VRF-системы | ESVMC1

ESVMC1

Однопоточный кассетный блок

Преимущества

- Высота блока всего 192 мм.
- Угол раскрытия жалюзи от 17° до 65°.
- Подача воздуха на 360°.
- ЭРВ встроен в корпус блока.
- Эстетичный внешний вид.
- Встроенный дренажный насос обеспечивает подъем конденсата на высоту до 1200 мм.
- Пульт и ИК-приемник опционально.



Технические данные

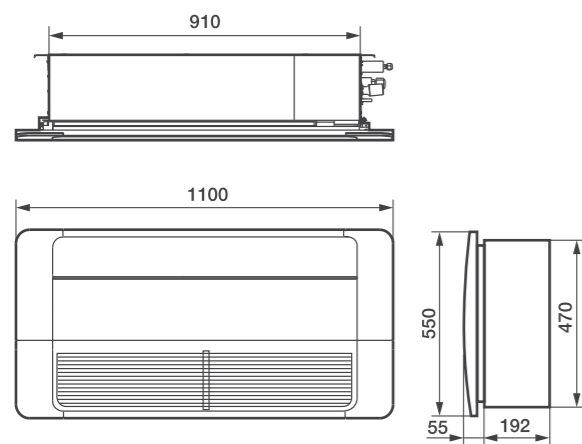
Характеристики	ESVMC1-SF-22	ESVMC1-SF-28	ESVMC1-SF-36	ESVMC1-SF-45	ESVMC1-SF-56	ESVMC1-SF-71
Холодопроизводительность/Теплопроизводительность, кВт	2,2/2,5	2,8/3,2	3,6/4,0	4,5/5,0	5,6/6,3	7,1/8,0
Электропитание, В/Гц/ф.	220-240/50/1	220-240/50/1	220-240/50/1	220-240/50/1	220-240/50/1	220-240/50/1
Потребляемая мощность (охл./нагрев), кВт	0,02/0,02	0,02/0,03	0,03/0,04	0,03/0,04	0,04/0,05	0,08/0,10
Номинальный ток, А	0,3	0,3	0,4	0,4	0,5	0,8
Уровень звукового давления, дБ(А)	30/29/28/27/27/26	32/31/30/29/28/27	37/35/34/32/30/28	41/37/34/33/31/30	40/38/35/33/32/31	46/42/40/37/34/32
Расход воздуха (выс./средн./низк.), м³/ч	372/354/336/306/288/276	396/372/336/306/288/276	498/438/408/372/336/306	600/498/408/378/342/312	726/594/528/492/468/396	936/756/672/594/504/426
Диаметр фреонапровода (жидкость/газ), мм	6,35/12,7	6,35/12,7	6,35/12,7	6,35/12,7	6,35/15,88	9,53/15,88
Диаметр дренажного шланга, мм	VP25 (наружный диаметр 32)					
Встроенный дренажный насос, подъем конденсата (рекоменд./макс.), мм	850/1200	850/1200	850/1200	850/1200	850/1200	850/1200
Вес блока, кг	19	19	20	20	24	24
Размеры блока, мм	910*192*470	910*192*470	910*192*470	910*192*470	1180*192*470	1180*192*470
Наименование панели	ESVMCPI-SF-1100	ESVMCPI-SF-1100	ESVMCPI-SF-1100	ESVMCPI-SF-1100	ESVMCPI-SF-1370	ESVMCPI-SF-1370
Размеры панели, мм	1100*55*550	1100*55*550	1100*55*550	1100*55*550	1370*55*550	1370*55*550
Вес панели, кг	5	5	5	5	6	6

Уровень шума измерялся в полузаглушенной камере на расстоянии 1,5 м от блока.

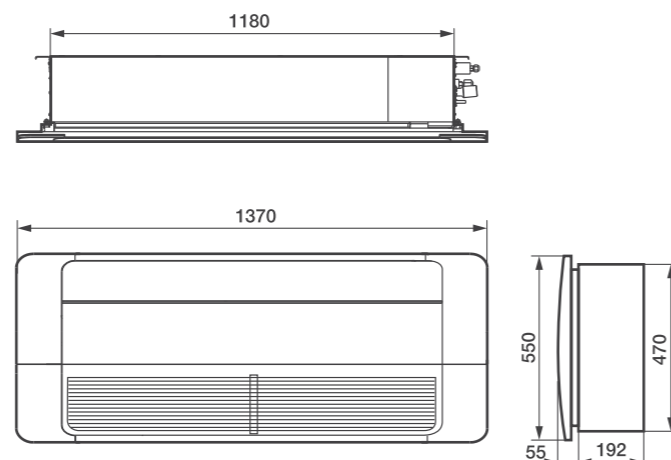
* Номинальная производительность охлаждения приведена для следующих условий: температура воздуха в помещении 27°C по сухому термометру, 19°C по влажному термометру, температура наружного воздуха: 35°C по сухому термометру. Номинальная производительность нагрева приведена для следующих условий: температура воздуха в помещении 20°C по сухому термометру, температура наружного воздуха 7°C по сухому термометру, 6°C по влажному термометру.

Габаритные размеры

ESVMC1-SF-22/28/36/45



ESVMC1-SF-56/71



VRF-системы | ESVMC2

ESVMC2

Двухпоточный кассетный блок

Преимущества

- Высота блока 298 мм.
- 7 вариантов регулировки жалюзи.
- Угол открывания от 27° до 84°.
- ЭРВ встроен в корпус блока.
- Эстетичный внешний вид.
- Встроенный дренажный насос обеспечивает подъем конденсата на высоту до 1200 мм.
- Пульт и ИК-приемник опционально.



Технические данные

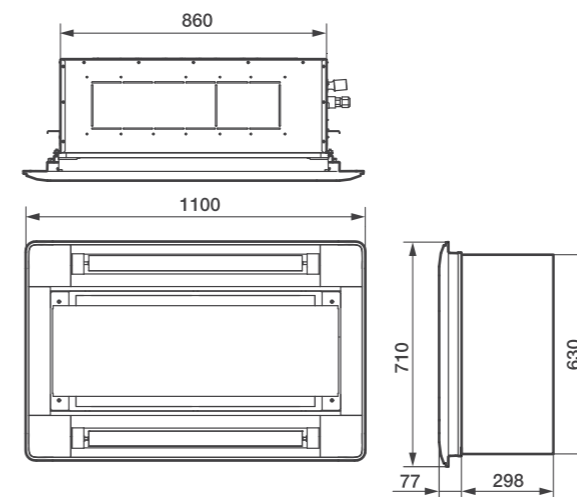
Характеристики	ESVMC2-SF-22	ESVMC2-SF-28	ESVMC2-SF-36	ESVMC2-SF-45	ESVMC2-SF-56	ESVMC2-SF-71	ESVMC2-SF-90	ESVMC2-SF-112	ESVMC2-SF-140	ESVMC2-SF-160
Холодопроизводительность/Теплопроизводительность, кВт	2,2/2,8	2,8/3,3	3,6/4,0	4,5/5,0	5,6/6,5	7,1/8,0	9,0/10,0	11,2/13,0	14,0/16,0	16,0/18,0
Электропитание, В/Гц/ф.	220-240/50/1	220-240/50/1	220-240/50/1	220-240/50/1	220-240/50/1	220-240/50/1	220-240/50/1	220-240/50/1	220-240/50/1	220-240/50/1
Потребляемая мощность, кВт	0,02	0,02	0,02	0,03	0,04	0,05	0,08	0,09	0,11	0,12
Номинальный ток, А	0,9	0,9	0,9	0,9	0,9	0,9	0,9	1,8	1,8	1,8
Уровень звукового давления, дБ(А)	32/30/29/27	33/30/29/28	34/31/30/28	40/37/34/32	42/39/36/33	45/42/40/36	49/46/42/37	46/44/40/38	48/45/42/38	49/46/43/40
Расход воздуха (выс./средн./низк.), м³/ч	600/510/432/360	660/564/492/396	720/630/534/450	900/792/690/594	1020/894/780/672	1140/984/858/738	1320/1158/978/786	1800/1584/1386/1188	2100/1848/1614/1266	2220/1950/1704/1446
Диаметр фреонапровода (жидкость/газ), мм	6,35/12,7	6,35/12,7	6,35/12,7	6,35/12,7	6,35/15,88	9,53/15,88	9,53/15,88	9,53/15,88	9,53/15,88	9,53/15,88
Диаметр дренажного шланга, мм	VP25 (наружный диаметр 32)									
Встроенный дренажный насос, подъем конденсата (рекоменд./макс.), мм	850/1200	850/1200	850/1200	850/1200	850/1200	850/1200	850/1200	850/1200	850/1200	850/1200
Вес блока, кг	22	22	22	24	24	24	24	39	39	39
Размеры блока, мм	860*298*630	860*298*630	860*298*630	860*298*630	860*298*630	860*298*630	860*298*630	1420*298*630	1420*298*630	1420*298*630
Наименование панели	ESVMC2-SF-1100	ESVMC2-SF-1100	ESVMC2-SF-1100	ESVMC2-SF-1100	ESVMC2-SF-1100	ESVMC2-SF-1100	ESVMC2-SF-1100	ESVMC2-SF-1660	ESVMC2-SF-1660	ESVMC2-SF-1660
Размеры панели, мм	1100*30*710	1100*30*710	1100*30*710	1100*30*710	1100*30*710	1100*30*710	1100*30*710	1660*30*710	1660*30*710	1660*30*710
Вес панели, кг	7,5	7,5	7,5	7,5	7,5	7,5	7,5	10,5	10,5	10,5

Уровень шума измерялся в полузаглушенной камере на расстоянии 1,5 м от блока.

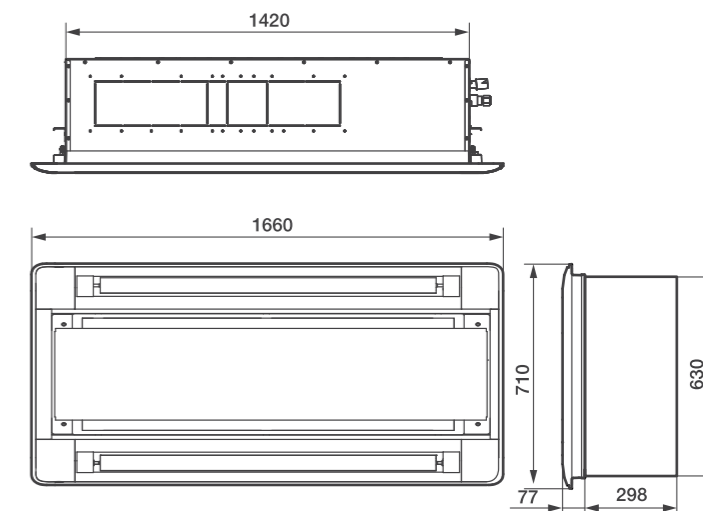
* Номинальная производительность охлаждения приведена для следующих условий: температура воздуха в помещении 27°C по сухому термометру, 19°C по влажному термометру, температура наружного воздуха: 35°C по сухому термометру. Номинальная производительность нагрева приведена для следующих условий: температура воздуха в помещении 20°C по сухому термометру, температура наружного воздуха 7°C по сухому термометру, 6°C по влажному термометру.

Габаритные размеры

ESVMC2-SF-22/28/36/45/56/71/90



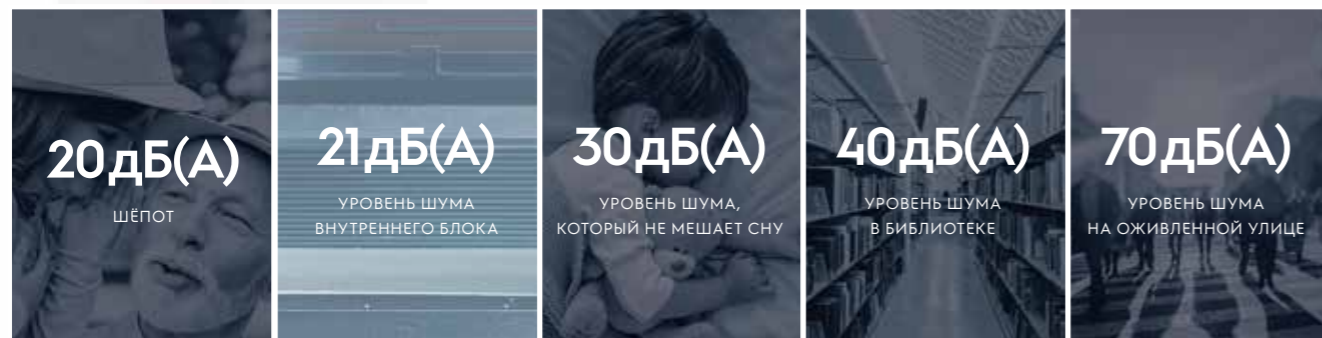
ESVMC2-SF-112/140/160



VRF-системы | Внутренние блоки

Слушайте тишину

Благодаря задействованным технологиям и оптимально сконструированным элементам оборудования: двигателю вентилятора, лопастям, воздуховодам — был существенно снижен уровень его рабочего шума вплоть до оптимальной отметки, гарантирующей максимально комфортабельную и незаметную работу для пользователей.





VRF-системы | ESVMDS-SF-S

ESVMDS-SF-S Супертонкий инверторный канальный блок

Преимущества

- Широкие возможности в проектировании и создании систем кондиционирования.
- Возможность кондиционирования нескольких помещений.
- ЭРВ встроен в корпус блока.
- Компактные установочные размеры при высоких аэродинамических характеристиках.
- Возможность подмеса свежего воздуха.
- Фильтр и проводной пульт в комплекте.



Комфортное воздухо-распределение
Точное поддержание температуры
Низкий уровень шума
Подмес свежего воздуха
Экологически чистые материалы
Компактные размеры

Технические данные

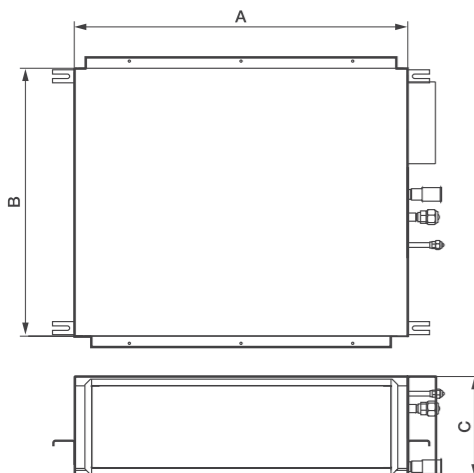
	ESVMDS-SF-22F	ESVMDS-SF-28F	ESVMDS-SF-36F	ESVMDS-SF-45F	ESVMDS-SF-56F
Холодопроизводительность/теплопроизводительность, кВт	2,2/2,5	2,8/3,2	3,6/4,0	4,5/5,0	5,6/6,3
Электропитание, В/Гц/ф.	220-240/50/1	220-240/50/1	220-240/50/1	220-240/50/1	220-240/50/1
Номинальная потребляемая мощность, кВт	0,10	0,10	0,13	0,13	0,14
Номинальный ток, А	0,44	0,44	0,61	0,61	0,63
Статическое давление, Па	50-80	50-80	50-80	50-80	50-80
Расход воздуха (выс./средн./низк.), м³/ч	540/420/360	540/420/360	720/600/510	720/600/510	900/780/600
Уровень звукового давления*, (выс./средн./низк.), дБ(А)	32/27/25	32/27/25	35/32/26	35/32/26	36/35/30
Диаметр фреонпровода (жидкость/газ), мм	6,35/12,7	6,35/12,7	6,35/12,7	6,35/12,7	6,35/15,88
Размеры блока, мм	(650*75)*270*720	(650*75)*270*720	(650*75)*270*720	(650*75)*270*720	(900*75)*270*720
Вес, кг	25	25	25	25	30
Диаметр дренажного шланга, мм	VP25 (наружный диаметр 32)				

	ESVMDS-SF-71F	ESVMDS-SF-90F	ESVMDS-SF-112F	ESVMDS-SF-140F	ESVMDS-SF-160F
Холодопроизводительность/теплопроизводительность, кВт	7,1/8,0	9,0/10,0	11,2/12,5	14,0/16,0	16,0/18,0
Электропитание, В/Гц/ф.	220-240/50/1	220-240/50/1	220-240/50/1	220-240/50/1	220-240/50/1
Номинальная потребляемая мощность, кВт	0,19	0,25	0,25	0,34	0,43
Номинальный ток, А	0,91	1,14	1,14	1,64	1,96
Статическое давление, Па	50-80	90-120	90-120	90-120	90-120
Расход воздуха (выс./средн./низк.), м³/ч	1140/840/600	1680/1440/1170	1680/1440/1170	2130/1740/1440	2340/1860/1440
Уровень звукового давления*, (выс./средн./низк.), дБ(А)	39/32/25	42/39/34	42/39/34	43/40/35	46/40/35
Диаметр фреонпровода (жидкость/газ), мм	9,53/15,88	9,53/15,88	9,53/19,05	9,53/19,05	9,53/19,05
Размеры блока, мм	(900*75)*270*720	(1100*75)*300*800	(1100*75)*300*800	(1400*75)*300*800	(1400*75)*300*800
Вес, кг	30	45	45	53	53
Диаметр дренажного шланга, мм	VP25 (наружный диаметр 32)				

* Уровень шума измерялся в полузаглушенной камере на расстоянии 1,5м от блока.

Номинальная производительность охлаждения приведена для следующих условий: температура воздуха в помещении 27°C по сухому термометру, 19°C по влажному термометру, температура наружного воздуха: 35°C по сухому термометру.
Номинальная производительность нагрева приведена для следующих условий: температура воздуха в помещении 20°C по сухому термометру, температура наружного воздуха 7°C по сухому термометру, 6°C по влажному термометру.

Габаритные размеры



Размер, мм	ESVMDS-SF-22F	ESVMDS-SF-28F	ESVMDS-SF-36F	ESVMDS-SF-45F	ESVMDS-SF-56F	ESVMDS-SF-71F	ESVMDS-SF-90F	ESVMDS-SF-112F	ESVMDS-SF-140F	ESVMDS-SF-160F
A	650	650	650	650	900	900	1100	1100	1400	1400
B	720	720	720	720	720	720	800	800	800	800
C	270	270	270	270	270	270	300	300	300	300



VRF-системы | ESVMDS-SF-S

ESVMDS-SF-S Супертонкий инверторный канальный блок

Преимущества

- Холодопроизводительность от 1,7 до 7,1 кВт.
- Уровень звукового давления от 21дБ(А).
- Высота блока всего 192мм.
- Встроенный дренажный насос обеспечивает подъем конденсата на высоту до 1200мм.
- ЭРВ встроен в корпус блока.
- Фильтр и проводной пульт в комплекте.
- Подключение к гостиничной ключ-карте.



Комфортное воздухо-распределение
Точное поддержание температуры
Низкий уровень шума
Подмес свежего воздуха
DC-инверторная технология
Компактные размеры

Технические данные

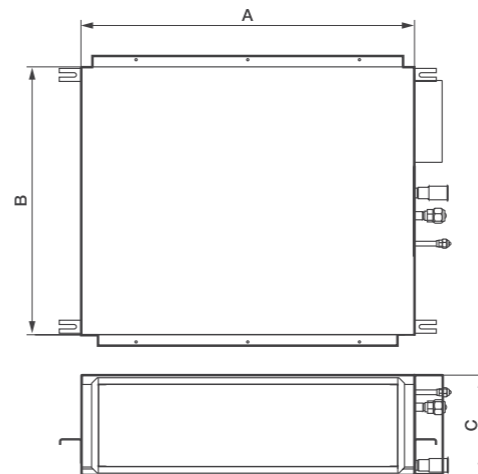
	ESVMDS-SF-17S	ESVMDS-SF-22S	ESVMDS-SF-28S	ESVMDS-SF-36S	ESVMDS-SF-45S	ESVMDS-SF-50S	ESVMDS-SF-56S	ESVMDS-SF-71S
Холодопроизводительность/теплопроизводительность, кВт	1,7/1,9	2,2/2,5	2,8/3,2	3,6/4,0	4,5/5,0	5,0/5,6	5,6/6,3	7,1/8,0
Электропитание, В/Гц/ф.	220-240/50/1	220-240/50/1	220-240/50/1	220-240/50/1	220-240/50/1	220-240/50/1	220-240/50/1	220-240/50/1
Номинальная потребляемая мощность, кВт	0,03	0,03	0,05	0,05	0,06	0,06	0,06	0,09
Номинальный ток, А	0,4	0,4	0,54	0,54	0,63	0,63	0,63	0,94
Статическое давление, Па	10 - 30	10 - 30	10 - 30	10 - 30	10 - 30	10 - 30	10 - 30	10 - 30
Расход воздуха (охлаждение, выс./средн./низк.), м³/ч	420/390/366/342/318/288	420/390/366/342/318/288	540/486/438/402/354/312	540/486/438/402/354/312	720/648/564/486/408/330	720/648/564/486/408/330	810/750/672/600/528/462	1080/966/858/738/630/522
Уровень звукового давления*, (выс./средн./низк.), дБ(А)	28/27/26/24/23/21	28/27/26/24/23/21	35/32/32/30/26/23	35/32/32/30/26/23	35/32/32/30/26/23	35/32/32/30/26/23	35/32/30/28/25/23	38/36/35/33/31/24
Диаметр фреонпровода (жидкость/газ), мм	6,35/12,7	6,35/12,7	6,35/12,7	6,35/12,7	6,35/12,7	6,35/12,7	6,35/15,88	9,53/15,88
Размеры блока, мм	700*192*447	700*192*447	700*192*447	700*192*447	910*192*447	910*192*447	1180*192*447	1180*192*447
Вес, кг	16	16	17	17	20	20	24	24
Диаметр дренажного шланга, мм	VP25 (наружный диаметр 32)							

* Уровень шума измерялся в полузаглушенной камере на расстоянии 1,5м от блока.

Номинальная производительность охлаждения приведена для следующих условий: температура воздуха в помещении 27°C по сухому термометру, 19°C по влажному термометру, температура наружного воздуха: 35°C по сухому термометру.

Номинальная производительность нагрева приведена для следующих условий: температура воздуха в помещении 20°C по сухому термометру, температура наружного воздуха 7°C по сухому термометру, 6°C по влажному термометру.

Габаритные размеры



Размер, мм	ESVMDS-SF-17S	ESVMDS-SF-22S	ESVMDS-SF-28S	ESVMDS-SF-36S	ESVMDS-SF-45S	ESVMDS-SF-50S	ESVMDS-SF-56S	ESVMDS-SF-71S
A	700	700	700	700	910	910	1180	1180
B	447	447	447	447	447	447	447	447
C	192	192	192	192	192	192	192	192

VRF-системы | Внутренние блоки



VRF-системы | ESVMDS-SF-A

ESVMDS-SF-A

Супертонкий каналный блок

Преимущества

- Холодопроизводительность от 1,7 до 7,1 кВт.
- Уровень звукового давления от 21 дБ(А).
- Высота блока всего 192 мм.
- Встроенный дренажный насос обеспечивает подъем конденсата на высоту до 1200 мм.
- ЭРВ встроен в корпус блока.
- Фильтр и проводной пульт в комплекте.
- Подключение к гостиничной ключ-карте.



Комфортное воздухо-распределение | Точное поддержание температуры | Низкий уровень шума

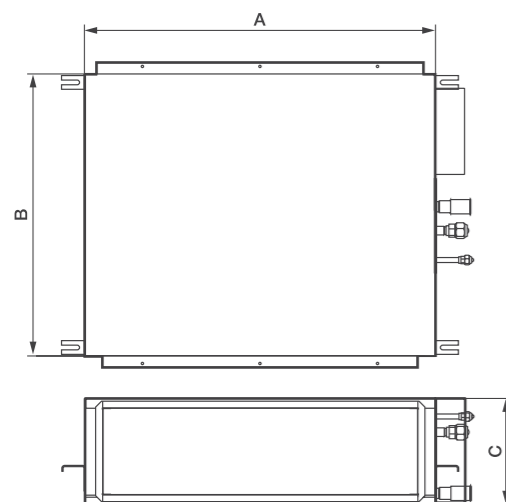
Поднес свежего воздуха | Экологически чистые материалы | Компактные размеры

Технические данные

	ESVMDS-SF-17A	ESVMDS-SF-22A	ESVMDS-SF-28A	ESVMDS-SF-36A	ESVMDS-SF-45A	ESVMDS-SF-50A	ESVMDS-SF-56A	ESVMDS-SF-71A
Холодопроизводительность/теплопроизводительность, кВт	1,7/1,9	2,2/2,5	2,8/3,2	3,6/4,0	4,5/5,0	5,0/5,6	5,6/6,3	7,1/8,0
Электропитание, В/Гц/ф.	220-240/50/1	220-240/50/1	220-240/50/1	220-240/50/1	220-240/50/1	220-240/50/1	220-240/50/1	220-240/50/1
Номинальная потребляемая мощность, кВт	0,05	0,05	0,07	0,07	0,08	0,08	0,10	0,12
Номинальный ток, А	0,46	0,46	0,65	0,65	0,70	0,70	0,85	1,05
Статическое давление, Па	10-30	10-30	10-30	10-30	10-30	10-30	10-30	10-30
Расход воздуха (охлаждение, выс./средн./низк.), м³/ч	420/330/282	420/330/282	540/342/288	540/342/288	720/378/330	720/378/330	810/480/462	1080/558/522
Уровень звукового давления*, (выс./средн./низк.), дБ(А)	29/24/22	29/24/22	35/25/23	35/25/23	36/25/23	36/25/23	35/25/23	39/26/25
Диаметр фреонпровода (жидкость/газ), мм	6,35/12,7	6,35/12,7	6,35/12,7	6,35/12,7	6,35/12,7	6,35/12,7	6,35/15,88	9,53/15,88
Размеры блока, мм	700×192×447	700×192×447	700×192×447	700×192×447	910×192×447	910×192×447	1180×192×447	1180×192×447
Вес, кг	16	16	17	17	21	21	25	26
Диаметр дренажного шланга, мм	VP25 (наружный диаметр 32)							

* Уровень шума измерялся в полузаглушенной камере на расстоянии 1,5 м от блока.
 Номинальная производительность охлаждения приведена для следующих условий: температура воздуха в помещении 27°C по сухому термометру, 19°C по влажному термометру, температура наружного воздуха: 35°C по сухому термометру.
 Номинальная производительность нагрева приведена для следующих условий: температура воздуха в помещении 20°C по сухому термометру, температура наружного воздуха 7°C по сухому термометру, 6°C по влажному термометру.

Габаритные размеры



Размер, мм	ESVMDS-SF-17A	ESVMDS-SF-28A	ESVMDS-SF-36A	ESVMDS-SF-50A	ESVMDS-SF-56A	ESVMDS-SF-71A	ESVMDS-SF-90A	ESVMDS-SF-112A
A	700	700	700	700	910	910	1180	1180
B	447	447	447	447	447	447	447	447
C	192	192	192	192	192	192	192	192



VRF-системы | ESVMF-SF

ESVMF-SF

Бескорпусный блок скрытого монтажа

Преимущества

- Холодопроизводительность от 2,8 до 7,1 кВт.
- Высокочастотный встроенный ЭРВ.
- Компактные размеры.
- Вертикальный монтаж «под окно».
- Широкие возможности в проектировании и создании систем кондиционирования.
- Возможность кондиционирования нескольких помещений.
- Пульт опционально.



Комфортное воздухо-распределение | Точное поддержание температуры | Низкий уровень шума

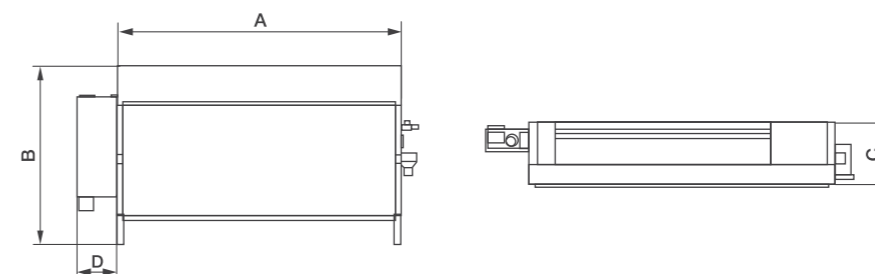
Поднес свежего воздуха | Экологически чистые материалы | Компактные размеры

Технические данные

	ESVMF-SF-28	ESVMF-SF-45	ESVMF-SF-50	ESVMF-SF-71
Холодопроизводительность/теплопроизводительность, кВт	2,8/3,3	4,3/4,9	5,6/6,5	7,1/8,5
Электропитание, В/Гц/ф.	220-240/50/1	220-240/50/1	220-240/50/1	220-240/50/1
Номинальная потребляемая мощность, кВт	0,05	0,08	0,09	0,12
Номинальный ток, А	0,25	0,40	0,43	0,55
Расход воздуха (охлаждение, выс./средн./низк.), м³/ч	510/450/380	620/540/480	890/740/630	980/830/710
Уровень звукового давления*, (выс./средн./низк.), дБ(А)	34/31/27	40/36/34	41/36/32	44/40/36
Диаметр фреонпровода (жидкость/газ), мм	6,35/12,7	6,35/12,7	6,35/15,88	9,53/15,88
Размеры блока, мм	948×620×220	948×620×220	1218×620×220	1218×620×220
Вес, кг	18	22	26	27
Диаметр дренажного шланга, мм	VP25 (наружный диаметр 32)			

* Уровень шума измерялся в полузаглушенной камере на расстоянии 1,5 м от блока.
 Номинальная производительность охлаждения приведена для следующих условий: температура воздуха в помещении 27°C по сухому термометру, 19°C по влажному термометру, температура наружного воздуха: 35°C по сухому термометру.
 Номинальная производительность нагрева приведена для следующих условий: температура воздуха в помещении 20°C по сухому термометру, температура наружного воздуха 7°C по сухому термометру, 6°C по влажному термометру.

Габаритные размеры



Размер, мм	ESVMF-SF-28	ESVMF-SF-45	ESVMF-SF-50	ESVMF-SF-71
A	948	948	1218	1218
B	620	620	620	620
C	220	220	220	220
D	139	139	139	139

VRF-системы | Внутренние блоки



VRF-системы | ESVMD-SF-A

ESVMD-SF-A Высоконапорный канальный блок

Преимущества

- Широкие возможности в проектировании и создании систем кондиционирования.
- Статическое давление может быть до 260 Па, что позволяет обеспечить равномерное распределение воздуха по помещению любой формы.
- Расход воздуха до 4650 м³/ч позволяет создавать эффективную систему кондиционирования одного или нескольких помещений площадью до 350 м².
- Возможность подмеса свежего воздуха.
- Пульт опционально.



Комфортное
воздухо-
распределение



Большая
мощность



Низкий
уровень шума



Подмес свежего
воздуха



Экологически
чистые
материалы



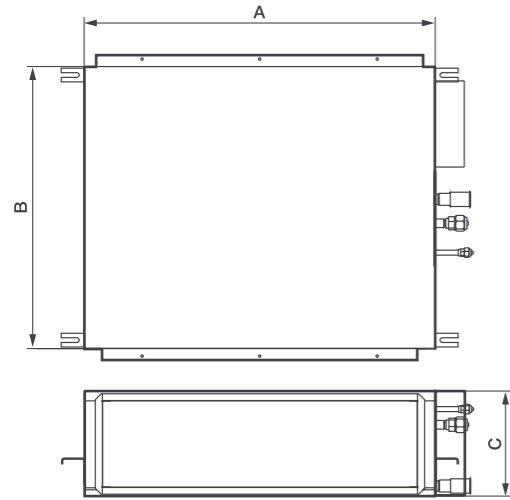
Высокий
напор

Технические данные

Характеристики	ESVMD-SF-224-A	ESVMD-SF-280-A
Холодопроизводительность/теплопроизводительность, кВт	22,4/25,0	28,0/31,5
Электропитание, В/Гц/ф.	380-415/50/3	380-415/50/3
Номинальная потребляемая мощность, кВт	1,08	1,34
Номинал предохранителя, А	10	10
Статическое давление, Па	260	260
Расход воздуха (выс./средн./низк.), м ³ /ч	3480	4650
Уровень звукового давления*, (выс./средн./низк.), дБ(А)	52	54
Диаметр фреонпровода (жидкость/газ), мм	9,53/19,05	9,53/22,2
Размеры блока, мм	1060×470×1120	1250×470×1120
Вес, кг	94	106

* Уровень шума измерялся в полузаглушенной камере на расстоянии 1,5 м от блока.
Номинальная производительность охлаждения приведена для следующих условий: температура воздуха в помещении 27 °С по сухому термометру, 19 °С по влажному термометру, температура наружного воздуха: 35 °С по сухому термометру.
Номинальная производительность нагрева приведена для следующих условий: температура воздуха в помещении 20 °С по сухому термометру, температура наружного воздуха 7 °С по сухому термометру, 6 °С по влажному термометру.

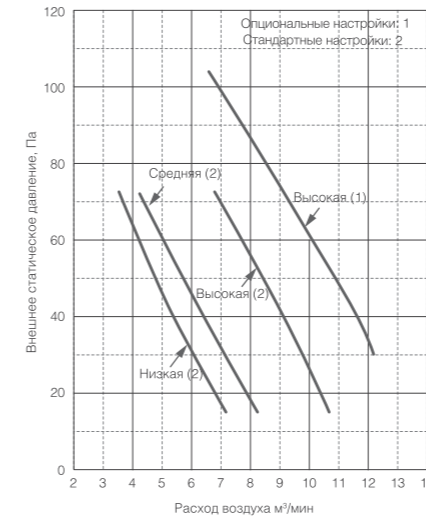
Габаритные размеры



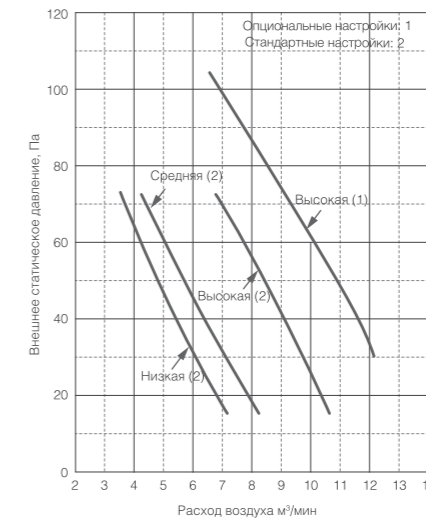
Размер, мм	ESVMD-SF-224-A	ESVMD-SF-280-A
A	1060	1250
B	1120	1120
C	470	470

Аэродинамические характеристики канальных блоков

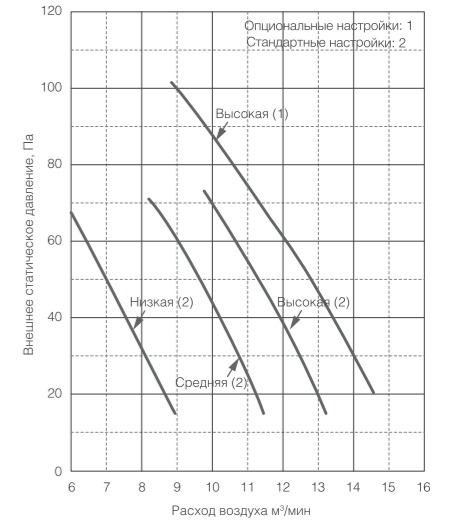
ESVMD-SF-22F



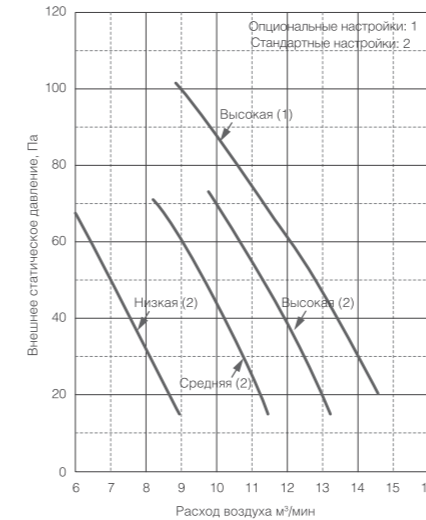
ESVMD-SF-28F



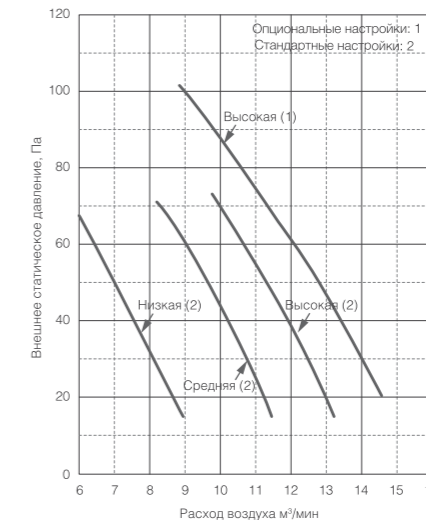
ESVMD-SF-36F



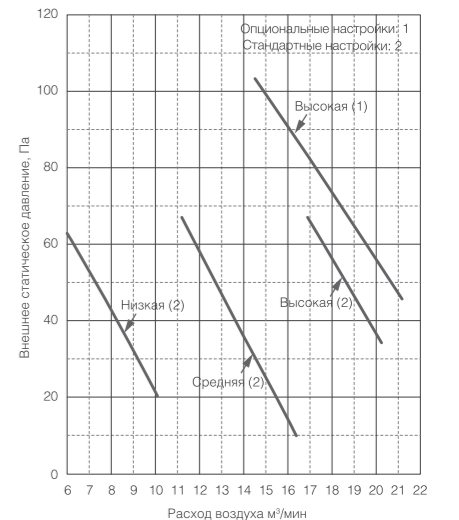
ESVMD-SF-45F



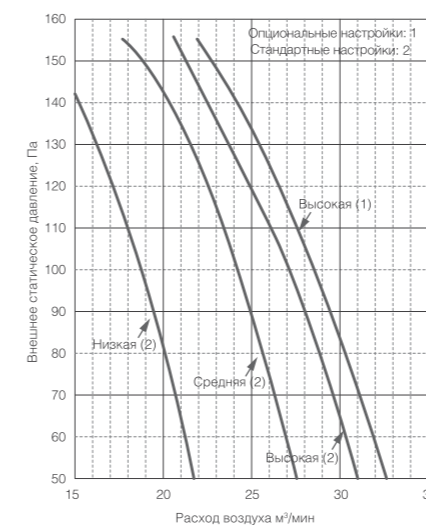
ESVMD-SF-56F



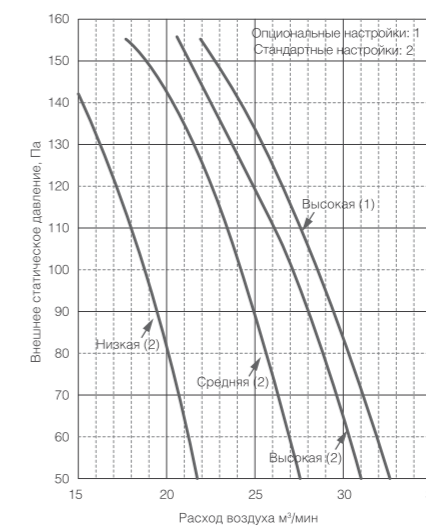
ESVMD-SF-71F



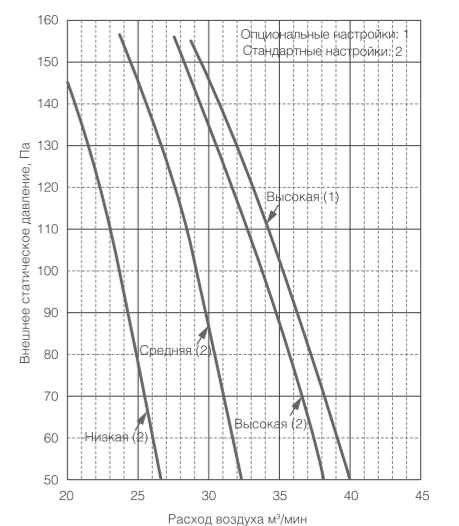
ESVMD-SF-90F



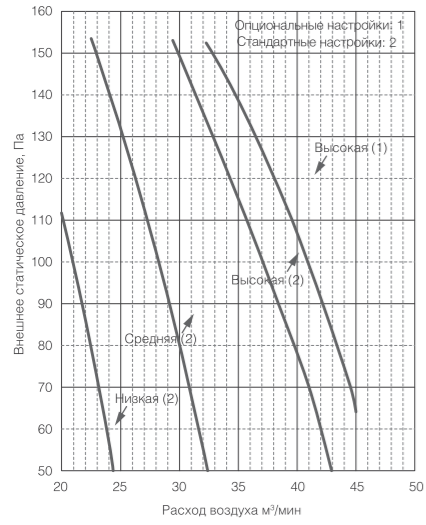
ESVMD-SF-112F



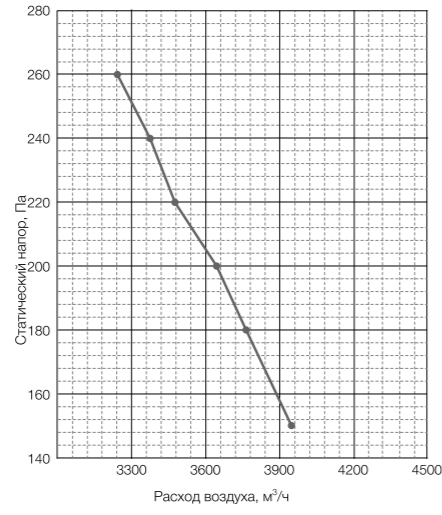
ESVMD-SF-140F



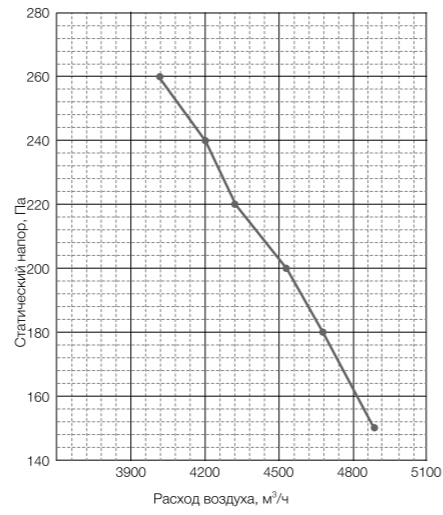
ESVMD-SF-160F



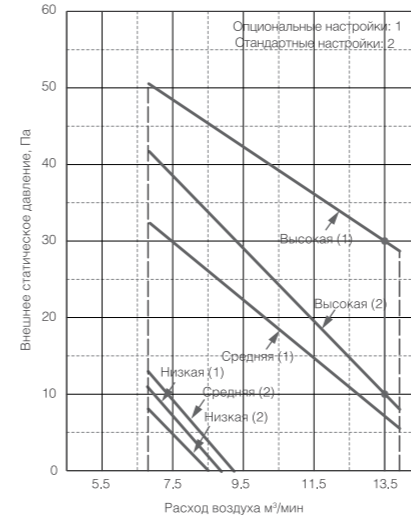
ESVMD-SF-224-A



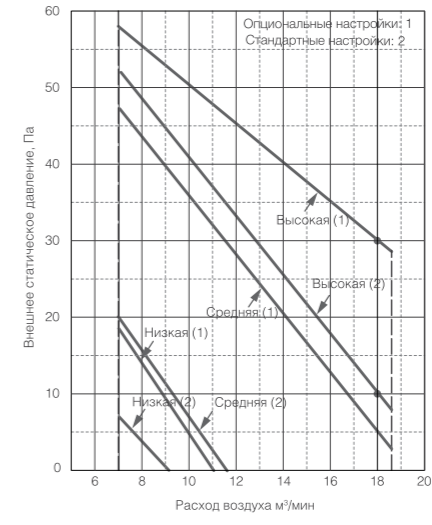
ESVMD-SF-280-A



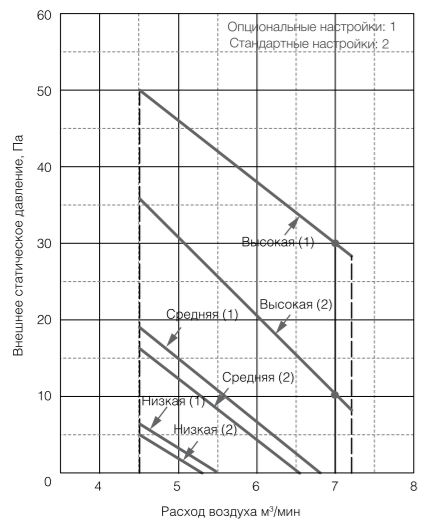
ESVMDS-SF-56A



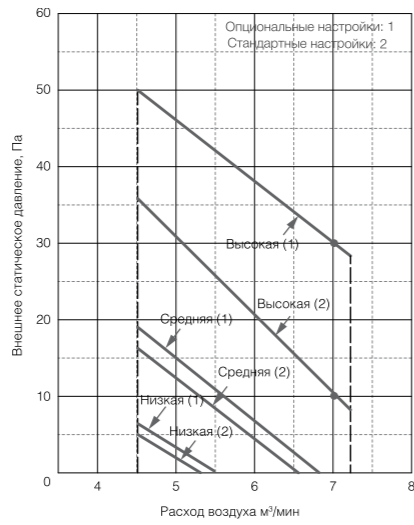
ESVMD-SF-71A



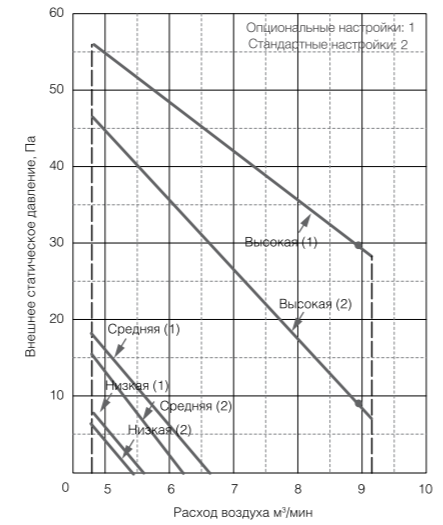
ESVMDS-SF-17A



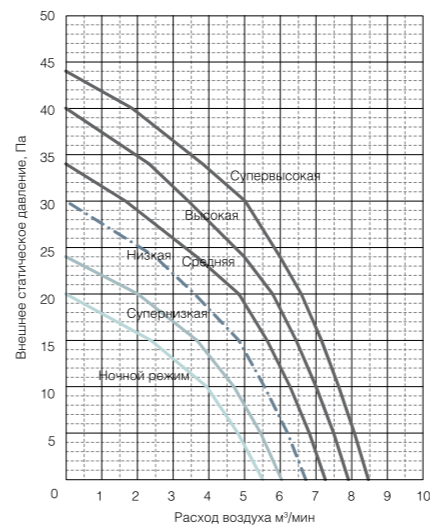
ESVMDS-SF-22A



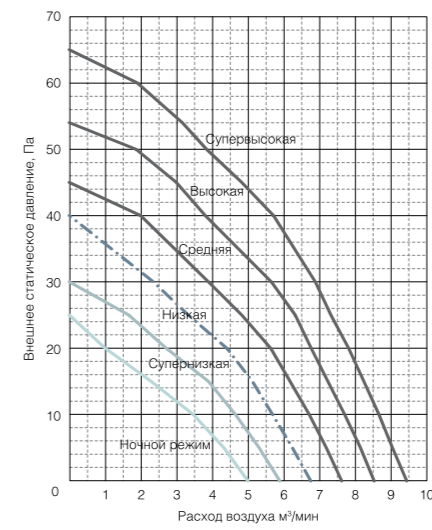
ESVMDS-SF-28A



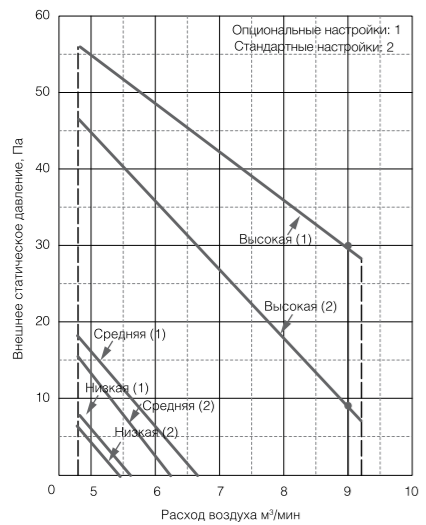
ESVMDS-SF-17S
ESVMDS-SF-22S



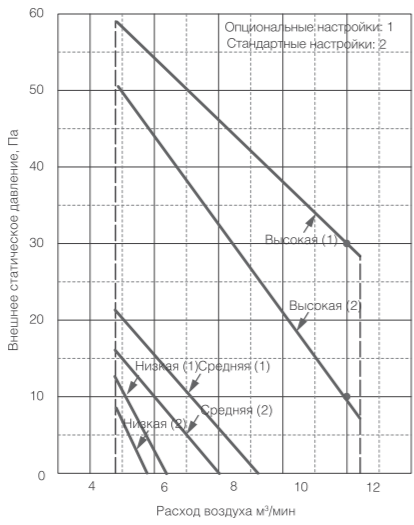
ESVMDS-SF-28S
ESVMDS-SF-36S



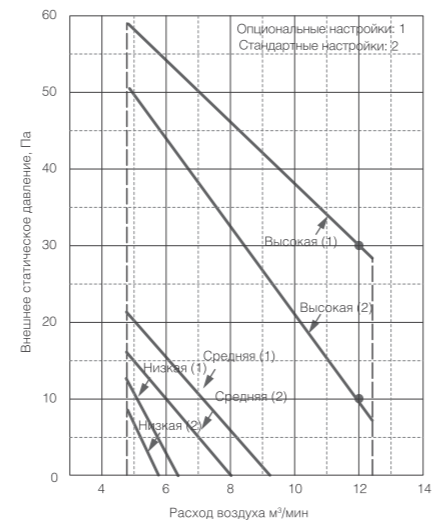
ESVMDS-SF-36A



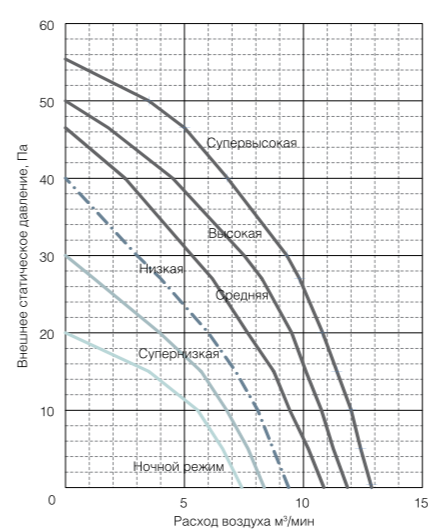
ESVMDS-SF-45A



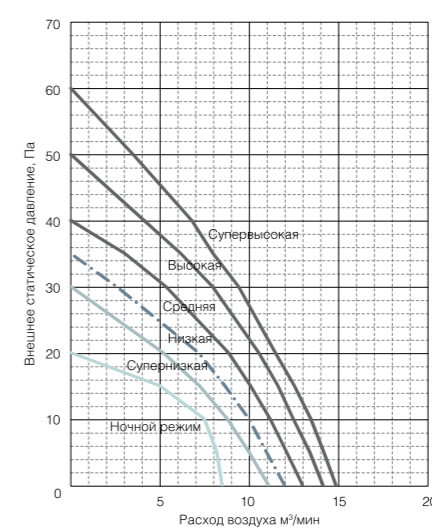
ESVMDS-SF-50A



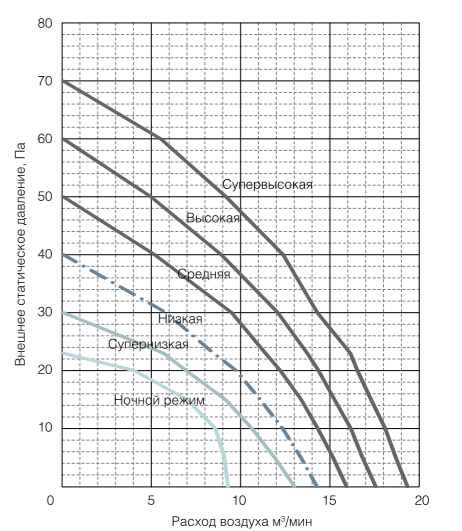
ESVMDS-SF-45S
ESVMDS-SF-50S



ESVMDS-SF-56S

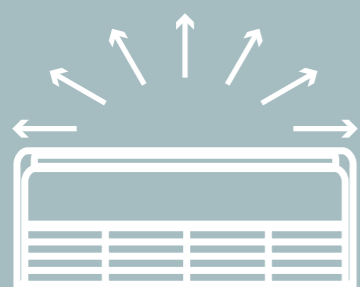
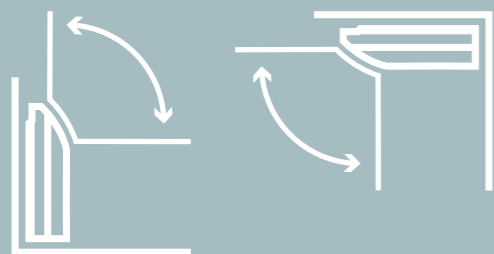


ESVMDS-SF-71S



Удобство размещения

Панель блока обтекаемой и эстетичной формы. Элементы крепления, используемые для монтажа блока к стене или потолку скрыты для сохранения элегантного вида помещения.



VRF-системы | ESVMU-SF

ESVMU-SF Напольно-потолочный блок

Преимущества

- В конструкции блоков используются низкошумные вентиляторы.
- Высокочастотный ЭРВ встроен в корпус блока, что позволяет использовать блоки в помещениях с высокими требованиями к уровню шума.
- Универсальное подключение (слева, справа, сзади).
- Фильтр и ИК-пульт в комплекте.
- Эстетичный внешний вид.
- Универсальное напольное и подпотолочное исполнение.



Универсальный монтаж



Точное поддержание температуры



Низкий уровень шума



Универсальное исполнение



Экологически чистые материалы



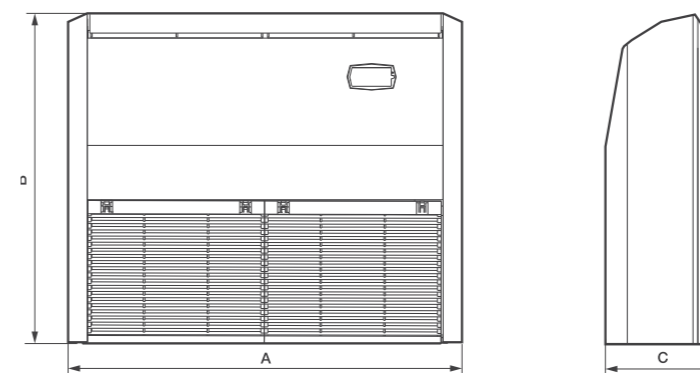
Компактные размеры

Технические данные

	ESVMU-SF-50	ESVMU-SF-56	ESVMU-SF-71	ESVMU-SF-90	ESVMU-SF-112	ESVMU-SF-140
Характеристики						
Холодопроизводительность/теплопроизводительность, кВт	5,0/5,6	5,6/6,5	7,1/8,5	9,0/10,0	11,2/13,0	14,2/16,3
Электропитание, В/Гц/ф.	220-240/50/1	220-240/50/1	220-240/50/1	220-240/50/1	220-240/50/1	220-240/50/1
Номинальная потребляемая мощность, кВт	0,04	0,04	0,07	0,08	0,13	0,16
Номинальный ток, А	0,18	0,23	0,41	0,47	0,75	0,93
Расход воздуха (выс./средн./низк.), м³/ч	780/660/540	780/600/540	966/840/678	1164/978/798	1488/1230/978	1980/1680/1380
Уровень звукового давления*, (выс./средн./низк.), дБ(А)	39/35/30	39/35/30	45/41/37	45/40/36	51/46/40	50/46/42
Диаметр фреонпровода (жидкость/газ), мм	6,35/15,88	6,35/15,88	9,53/15,88	9,53/15,88	9,53/15,88	9,53/15,88
Размеры блока, мм	990×680×230	990×680×230	990×680×230	1285×680×230	1285×680×230	1580×680×230
Вес, кг	31	31	32	40	41	47
Диаметр дренажного шланга, мм	VP25 (наружный диаметр 32)					

* На расстоянии 1,5 м ниже блока.

Габаритные размеры

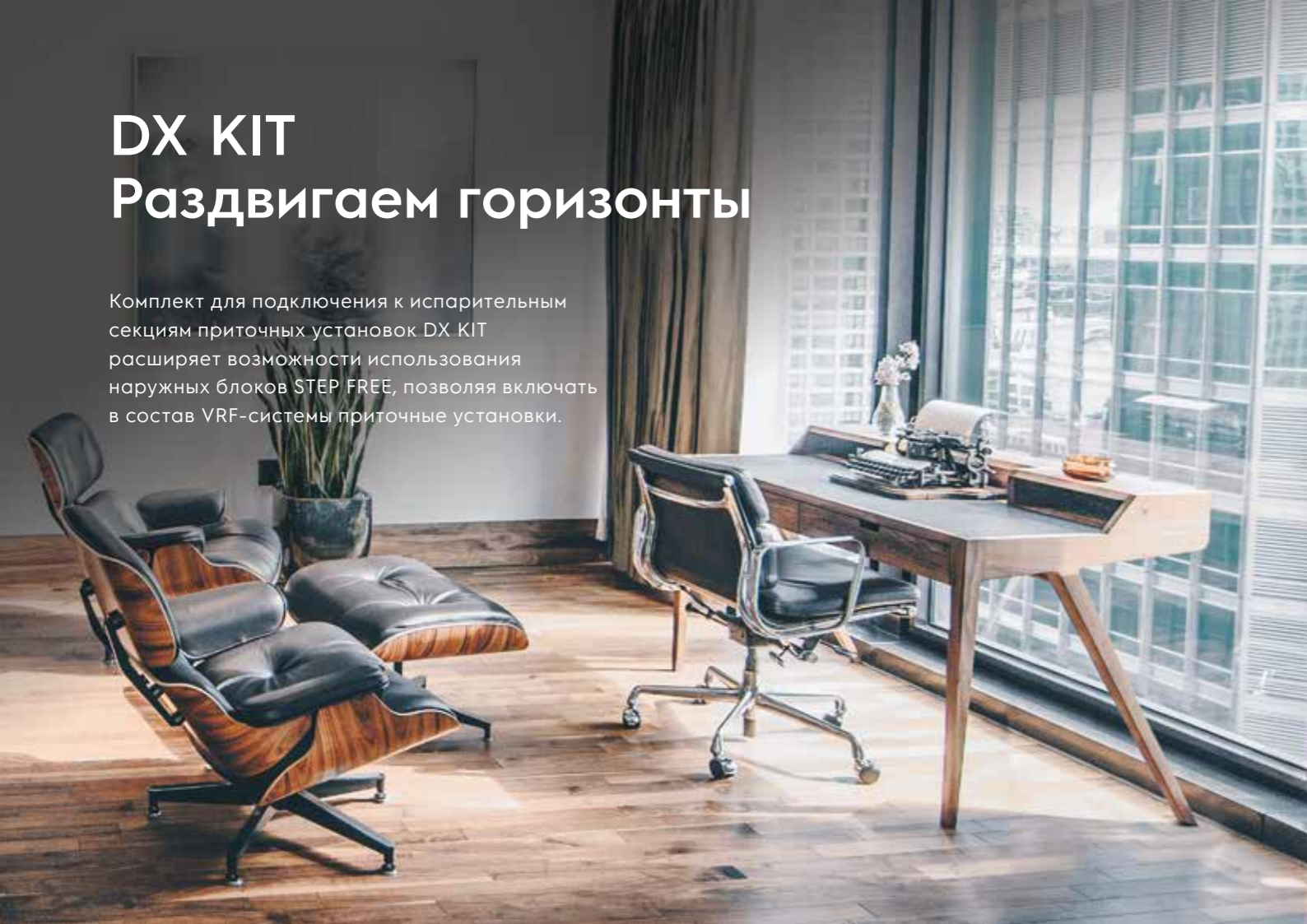


Размер, мм	ESVMU-SF-56	ESVMU-SF-71	ESVMU-SF-90	ESVMU-SF-112	ESVMU-SF-140
A	990	990	1285	1285	1580
B	680	680	680	680	680
C	230	230	230	230	230

DX KIT

Раздвигаем горизонты

Комплект для подключения к испарительным секциям приточных установок DX KIT расширяет возможности использования наружных блоков STEP FREE, позволяя включить в состав VRF-системы приточные установки.



Управление производительностью может осуществляться в трех режимах: управление по температуре на входе, управление по температуре на выходе и управление по внешнему сигналу.



VRF-системы | DX KIT

DX KIT

Комплект для подключения

Преимущества

- Возможность использования наружных блоков в качестве компрессорно-конденсаторных блоков.
- Поддержание работы как на охлаждение, так и на обогрев.
- 4 датчика температуры для подключаемого испарителя в комплекте.
- Различные варианты входных выходных сигналов управления и возможность использовать сигналы от наружного блока.



Высокая степень защиты



Режим охлаждения и обогрева



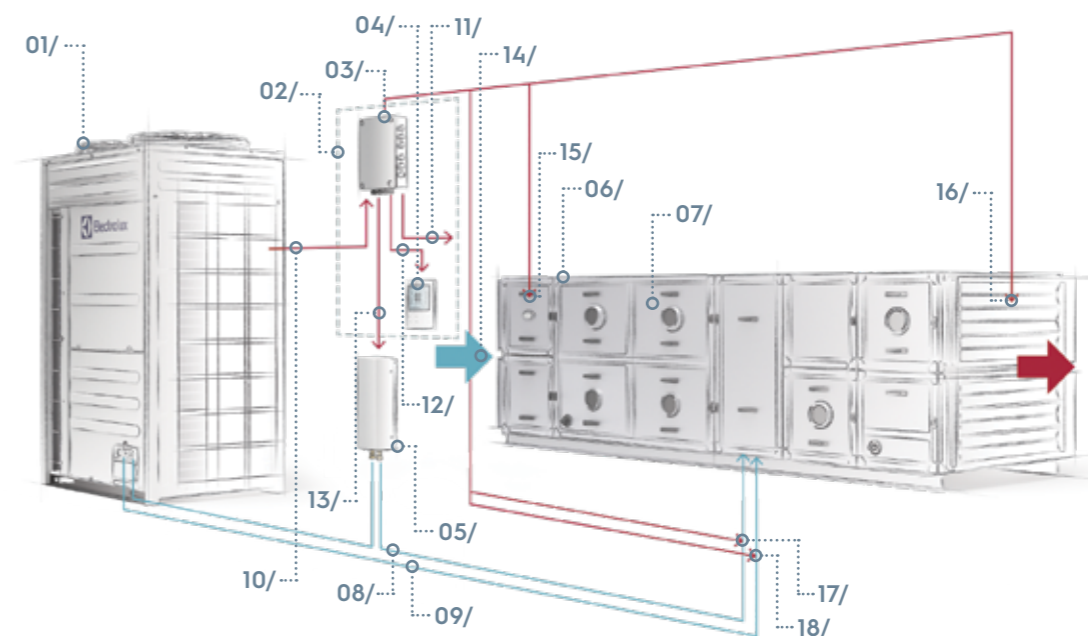
4 датчика температуры для испарителя

Технические данные

	EHZX-2.0AEC	EHZX-4.0AEC	EHZX-6.0AEC	EHZX-10.0AEC	EHZX-20.0AEC	EHZX-30.0AEC
Блок управления						
Электропитание, В/Гц/ф.	220-240/50/1	220-240/50/1	220-240/50/1	220-240/50/1	220-240/50/1	220-240/50/1
Холодопроизводительность, кВт	5	9	14	25	52	82
Теплопроизводительность, кВт	5,6	10	16	28	60	92
Блок расширительных вентилей						
Жидкостная линия (вход/выход), мм	6,35/6,35	9,53/9,53	9,53/9,53	9,53/9,53	12,7/12,7	12,7/12,7
Размеры, мм	173*437*349	173*437*349	173*437*349	173*437*349	173*437*349	234*437*349
Вес, кг	6,9	6,9	6,9	6,9	6,9	8,6

Управление производительностью может осуществляться в трех режимах: управление по температуре на входе, управление по температуре на выходе и управление по внешнему сигналу. В том случае, если комплект DX KIT подключается к наружному блоку наряду с обычными внутренними блоками Electrolux STEP FREE, то его производительность не должна превышать 30% от общей производительности системы. В том случае, если только один комплект DX KIT подключен к одному наружному блоку, его производительность не должна превышать производительность наружного блока.

Комплекты DX KIT моделей EHZX-2.0-30AEC совместимы только с системами типа воздух-воздух.



Описание		
1 Наружный блок Electrolux STEP FREE	7 Теплообменный аппарат (испаритель)	13 Линия связи с пультом управления
2 Комплект DX KIT EHZX-2.0-30AEC	8 Жидкостная линия	14 Приточный воздух
3 Блок управления	9 Газовая линия	15 Термистор потока воздуха на входе
4 Блок расширительных вентилей	10 Межблочная коммуникация	16 Термистор потока воздуха на выходе
5 Пульт управления	11 Подача питания	17 Термистор жидкостной линии
6 Вентиляционный агрегат или внутренний блок стороннего производителя с испарителем	12 Линия управления расширительным вентилем	18 Термистор газовой линии

Системы регулирования и управления VRF-системами

Мы предлагаем множество вариантов для управления климатом в помещении.

Контроль эксплуатации системы кондиционирования способствует точному анализу расходов потребляемой энергии, что поможет организовать высокоэффективный процесс управления системой.



Центральный пульт управления ESVM-S01H

Центральный пульт управления системы кондиционирования воздуха, который управляет и контролирует до 160 внутренних блоков и до 64 групп блоков.

Основные характеристики

- Охлаждение / Обогрев / Осушение / Вентилятор / Авто.
- Скорость вентилятора / Направление жалюзи.
- Настройка температуры (охлаждение -19-30°C, обогрев -17-30°C).
- Настройка недельного таймера и выходных (праздников).
- Отображение ошибок / запись истории состояний.
- Мониторинг состояния работы.
- Отключение проводного контроллера.
- Возможность задавать имена зон и внутренних блоков.
- Контроль условий эксплуатации.
- Показания и расчет суммарного времени работы внутреннего блока для каждой группы.
- Регистрация и показание контактной служебной информации.
- Максимальная дистанция 1000м, размер пульта 220×53×148мм.



Беспроводной ИК-пульт W01

- Настройка параметров работы.
- Включение / выключение.
- Суточный таймер.
- Выбор положения жалюзи.
- Энергосберегающий режим.
- Бесшумный режим.
- Размер пульта 145×16×55мм.



Центральный пульт управления ESVM-J01C

- Сенсорное управление.
- Напоминание о выключении внутреннего блока.
- Автоматический вход.
- Напоминание об ошибке.
- Управление группой до 128 внутренних блоков.
- Размер пульта 120×120мм.



Проводной пульт управления ESVM-J01

- Функция блокировки.
- Встроенный датчик температуры.
- Таймер / недельный таймер.
- Управление группой до 16 внутренних блоков.
- Раздельное управление заслонками.
- Размер пульта 120×19×120мм.



Проводной пульт управления ESVM-M01H

- Установка режима работы (охлаждение, обогрев, вентиляция, осушение).
- Бесшумный режим.
- 72-часовой таймер.
- Управление группой до 6 внутренних блоков.
- Размер пульта 86×30,4×86мм.



Проводной пульт управления ESVM-VB01

- Функция блокировки.
- Выбор положения жалюзи.
- Управление функцией таймера.
- Функция диагностики внутреннего блока.
- Управление группой до 16 внутренних блоков.
- Размер пульта 86×86мм.



Проводной пульт управления ESVM-S01

- Установка режима работы (охлаждение, обогрев, вентиляция, осушение).
- Управление группой до 16 внутренних блоков.
- Выбор положения жалюзи.
- 24-часовой таймер.
- Размер пульта 120×70мм.



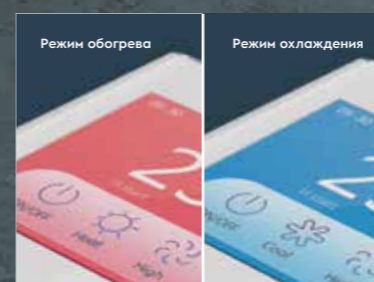
Разветвители фреоновой магистрали Y-Ref

Разветвители сконструированы по принципу универсальности: каждая модель включает в себя максимально возможное количество диаметров перехода.



Конвертеры для подключения к системам BMS

Шлюзы для интеграции в системы автоматизации зданий BMS («Умный дом», «Интеллектуальное здание») по протоколам BACnet и ModBUS.





Цветной дисплей
Цвет подсветки дисплея меняется, в зависимости от выбранного режима работы.





Проводной пульт управления ESVM-VB01

- Управление функцией таймера: 24-х часовой таймер/еженедельный/планировщик.
- Компактные габариты пульта совпадают с размером стандартной розетки или выключателя, что позволяет гармонично разместить их рядом.

 Датчик температуры
встроен в пульт

 Эко-режим
для оптимизации
энергозатрат

 Сенсорный экран
с подсветкой

 Жалюзи
с индивидуальной
настройкой

Управление VRF-системами

Таблица соответствия систем управления и внутренних блоков

Тип блока	Модель	Пульт в комплекте	Проводной пульт ESVM-M01H	Проводной пульт ESVM-J01	Беспроводной пульт ESVM-W01	Проводной пульт ESVM-VB01	Проводной пульт ESVM-S01	ON/OFF центральный пульт ESVM-J01C	Центральный пульт ESVM-S01H	Шлюз Hi-Dom HCCS-H128H2CIY(N)M	MODBUS HCPC-H2MIC	Hi-Mit ESVM-H01H
Высоконапорные канальные блоки	ESVMD-SF-A	—	○	○	○	○	○	○	○	○	○	○
Стандартные канальные блоки	ESVMD-SF-F	ESVM-M01H	○	○	○	○	○	○	○	○	○	○
Супертонкие канальные блоки	ESVMDS-SF-A	ESVM-M01H	○	○	○	○	○	○	○	○	○	○
Супертонкие канальные блоки DC-Inverter	ESVMDS-SF-S	ESVM-M01H	○	○	○	○	○	○	○	○*1	○*1	○*1
1-поточные кассетные блоки	ESVMC1-SF	—	○	○	○	○	×	○	○	○	○	○
2-поточные кассетные блоки	ESVMC2-SF	—	○	○	○	○	×	○	○	○	○	○
Полноразмерные 4-поточные кассетные блоки DC-Inverter	ESVMC4-SF-S	ESVM-W01	○	○	●	○	○	○	○	○	○	○
Компактные кассетные блоки DC-Inverter	ESVMC4/C-SF-S	ESVM-W01	○	○	●	○	○	○	○	○	○	○
Консольные напольные блоки	ESVMF-SF	—	○	○	○	○	○	○	○	○	○	○
Напольно-потолочные внутренние блоки	ESVMU-SF	ESVM-W01	○	○	●	○	○	○	○	○	○	○*2
Настенные внутренние блоки	ESVMW-SF-N	ESVM-W01	○	○	●	○	○	○	○	○	○	○*2
DX KIT		ESVM-J01	○	○	×	○	×	○	○	○	○	○
3D воздушная панель			○	○	○	○	○	○*3	○*3	○*3	○*3	○*3

- Необязательно.
- Стандарт.
- ×
- *1 Отсутствует поддержка 6 скоростей. Нет поддержки автоматического осушения.
- *2 Внутренний блок должен быть подключен к дополнительному беспроводному приемнику или проводному контроллеру.
- *3 Подключаемый, но не управляемый.

Управление VRF-системами

Таблица функционала систем управления

Функции	Проводной пульт ESVM-M01H	Проводной пульт ESVM-J01	Беспроводной пульт ESVM-W01	Проводной пульт ESVM-VB01	Проводной пульт ESVM-S01	ON/OFF центральный пульт ESVM-J01C	Центральный пульт ESVM-S01H	ИК-приемник JS-SF-CAS	ИК-приемник JS-SF-CAS4	ИК-приемник JS-SF-CAS4/C	ИК-приемник JS-SF
Кол-во подключаемых внутренних блоков	6	16		6	16	128	160	16	16	16	16
Включение/выключение ON/OFF	●	●	●	●	●	●	●	●*1	●*1	●*1	●*1
Охлаждение/Обогрев/Авто	●	●	●	●	●		●	●*2	●*2	●*2	●*2
Осушение	●	●		●	●		●				
Скорость вентилятора	●	●	●	●	●		●				
Настройка жалюзи	●	●	●	●	●		●				
Установка температуры	●	●	●	●	●		●				
Мониторинг работы	●	●	●	●	●		●				
24-часовой таймер	●	●	●	●	●		●				
7-дневный таймер		●		●	●		●				
Установка функции «Каникулы»		●		●	●		●				
Центральное управление						●	●				
Основной суб-контроль	●	●		●				●	●	●	●
Изменение внутреннего адреса		●		●	●						
Функция проверки (AUTOCHECK)	●	●		●	●						
Настройка параметров	●	●		●	●						
Напоминание об очистке воздушного фильтра	●	●		●	●		●	●	●	●	●
Отображение кода ошибки	●	●		●	●		●	●	●	●	●
Автотестовый запуск	●	●	●	●	●						
Проверка печатных плат внутреннего/наружного блока	●	●		●	●						
Функция самодиагностики	●	●	●	●	●	●	●	●	●	●	●
Подсветка	●	●	●	●	●		●				
Встроенный датчик температуры		●									
Беспроводное управление доступно	●			●				●	●	●	●
Независимый контроль жалюзи для кассетных блоков		●		●							
Breeze-режим		●		●							
Датчик движения	●	●		●							
Здоровье (чистый воздух)	●	●	●	●							
Hi-Motion		●		●							
ECO		●	●	●			●				
Беззвучный	●	●	●	●	●						
«Ночной режим»	●	●	●	●							
Функция оконного контакта		●		●							
3D воздушная панель	●	●	●	●							
Максимальная длина кабеля, м	500	500	5	500	500	1000	1000	500	500	500	500

●*1 Для экстренных случаев.

●*2 Для экстренных случаев, не автоматический.